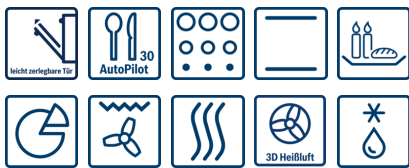


## Serie | 6, Einbau-Herd, Edelstahl HEA578BS0



### Zubehör

1 x Kombirost  
1 x Universalpfanne

### Sonderzubehör

HEZ317000 Pizzaform, emailliert, grau, HEZ327000 Backstein, HEZ333001 Deckel für Profi-Pfanne, HEZ530000 2 Universalpfannen, schmales Format, HEZ531000 Backblech, emailliert, grau, HEZ531010 Backblech, Keramik antihaft beschichtet, HEZ532000 Universalpfanne, emailliert, grau, HEZ532010 Universalpfanne, Keramik antihaft, HEZ533000 Profi-Pfanne, emailliert, grau, HEZ538000 1-fach Teleskopauszug, ebenenunabhängig, HEZ538200 Teleskopauszug 2-fach, HEZ538S00 Teleskopausz. 3fach, davon 1 ebenenunab., HEZ625071 Grillblech, emailliert, anthrazit, HEZ633001 Deckel für Profipfanne, emailliert, anth, HEZ633070 Profi-Pfanne, emailliert, anthrazit, HEZ634000 Back- und Bratrost (Standard), HEZ636000 Glaspfanne, HEZ638200 Teleskop-Vollauszug 2-fach, HEZ638300 Teleskop-Vollauszug 3-fach, HEZ660050 Verblendleiste für Sockel, HEZ9020 Umbauschrank, HEZ9041 Umbauschrank, HEZ915003 Glasbräter 5,4 l, HEZG0AS00 Anschlusskabel 3m

## Der Einbauherd mit AutoPilot: bereitet Ihre Speisen automatisch perfekt zu.

- **3D Heißluft:** perfekte Ergebnisse dank optimaler Wärmeverteilung auf bis zu 3 Ebenen gleichzeitig.
- **AutoPilot 30:** jedes Gericht gelingt perfekt durch 30 voreingestellte Automatikprogramme.
- **Bedienung mit weißem LCD-Display:** leichte Bedienung dank direktem Zugriff auf Zusatzfunktionen, Vorschlagstemperatur und ergänzender Temperaturanzeige.
- **Pyrolyse:** kein Putzaufwand dank automatischer Selbstreinigung.

### Technische Daten

Frontfarbe :	Edelstahl
Bauform :	Einbau
Integriertes Reinigungssystem :	Pyrolytisch
Nischenmaße (H x B x T) (mm) :	600-604 x 560-568 x 550
Abmessungen des Gerätes (mm) :	595 x 594 x 548
Abmessungen des verpackten Gerätes (mm) :	675 x 690 x 660
Material der Blende :	Edelstahl
Material der Tür :	Glas
Nettogewicht (kg) :	37,442
Nettovolumen - Backrohr 1 (l) :	71
Beheizungsarten :	Auftauen, Großflächengrill, Heißluft, Ober-/Unterhitze, Pizzastufe, Sanftgaren, Umluftgrill, Unterhitze, Warmhalten
Material 1. Backrohr :	Andere
Backofenregelung :	elektronisch
Anzahl eingebauter Leuchten :	1
Approbationszertifikate :	CE, VDE
EAN-Nummer :	4242005029419
Anzahl der Innenräume :	1
Energieeffizienzklasse :	A
Energieverbrauch pro Ober-/Unterhitze Zyklus :	0,99
Energieverbrauch pro Heißluft-Zyklus :	0,81
Energieeffizienzindex :	95,3
Anschlusswert (W) :	11400
Absicherung (A) :	3*16
Spannung (V) :	220-240
Frequenz (Hz) :	50; 60
Steckerart :	Festanschluss, ohne Stecker



4 242005 029419

## Serie | 6, Einbau-Herd, Edelstahl HEA578BS0

### Der Einbauherd mit AutoPilot: bereitet Ihre Speisen automatisch perfekt zu.

#### Backofentyp und Heizart

- Einbauherd mit 10 Beheizungsarten:  
3D Heißluft, Ober-/Unterhitze, Umluft-Infra-Grill,  
Großflächengrill, Pizzastufe, Unterhitze, Sanftgaren, Auftauen,  
Warmhalten, Heißluft sanft
- Temperaturregelung von 30 °C - 275 °C
- Garraumvolumen: 71 l

#### Zubehörträger / Auszugssystem:

- Teleskop-Auszug, nachrüstbar

#### Design

- Leicht-Bedien-Elektronik, Versenkknebel, rund
- XXL-Backofen mit GranitEmail

#### Reinigung

- Selbstreinigungs-Technik (Pyrolyse)
- Vollglas-Innentür

#### Komfort

- Bedienung mit LCD-Display
- Elektronikuhr
- Temperaturvorschlag  
Aufheizkontrolle  
Sabbatschaltung
- AutoPilot 30 Programme
- Klapptür
- Schnellaufheizung
- Halogen-Innenbeleuchtung
- Kühlgebläse
- Backofengriff aus Aluminium

#### Zubehör

- 1 x Kombirost, 1 x Universalpfanne

#### Umwelt und Sicherheit

- Sehr geringe Türtemperatur
- Kindersicherung  
Türverriegelung bei Pyrolysebetrieb  
Sicherheitsabschaltung  
Restwärmeanzeige

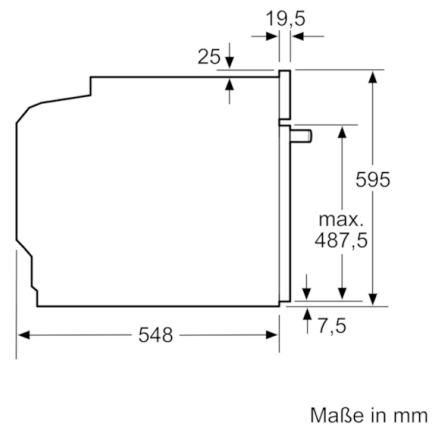
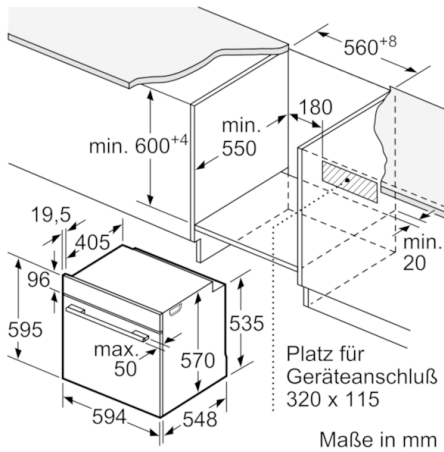
#### Technische Info:

- ER2x2 ZZ in Herd (2+4)
- Nennspannung: 220 - 240 V
- Gesamtanschlusswert Elektro: 11.4 kW
- Energieeffizienzklasse (gem. EU Nr. 65/2014): A (auf einer Energieeffizienzklassen-Skala von A+++ bis D)  
Energieverbrauch pro Zyklus im konventionellen Modus: 0.99 kWh  
Energieverbrauch pro Zyklus im Umluft-Modus: 0.81 kWh  
Zahl der Garräume: 1  
Wärmequelle: elektrisch  
Innenraumvolumen: 71 l

#### Maße

- Gerätemaße (HxBxT): 595 x 594 x 548 mm
- Nischenmaße (HxBxT): 604 mm x 560 mm x 550 mm
- „Maße und Einbauhinweise zu diesem Gerät gemäß technischer Zeichnung beachten“

**Serie | 6, Einbau-Herd, Edelstahl**  
**HEA578BS0**



Einbau mit einem Kochfeld.

