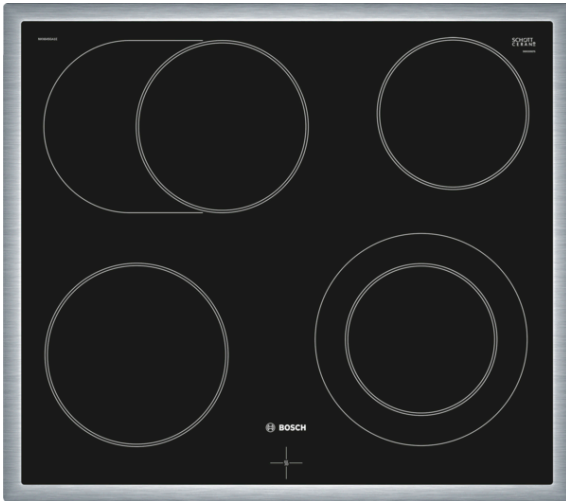


**Serie | 4, Elektrokochfeld, 60 cm,
herdgesteuert
NKN645GA1E**



Sonderzubehör

HEZ390090 : Wok-Set 3-teilig

- **Bräterzone:** extra zuschaltbare Kochzone für großes Bratgeschirr wie Bräter und Fischtöpfe.
- **Die 21cm Kochzone:** erweiterbare Kochzone.

Technische Daten

Gerätetyp :	Kochfeld Glaskeramik
Bauform :	Einbau
Energiequelle :	Elektrisch
Anzahl der Kochzonen, die gleichzeitig benutzt werden können :	4
Nischenmaße (H x B x T) (mm) :	43 x 560-560 x 490-500
Gerätebreite :	583
Abmessungen des Gerätes (mm) :	43 x 583 x 513
Abmessungen des verpackten Gerätes (mm) :	100 x 750 x 590
Nettogewicht (kg) :	7,460
Bruttogewicht (kg) :	8,3
Restwärmeanzeige :	Getrennt
Lage der Steuerung :	Extern
Art der Steuerung :	mit Einbaubacköfen/-herden kombiniert
Hauptoberflächenmaterial :	Glaskeramik
Oberflächenfarbe :	Edelstahl, Schwarz
Rahmenfarbe :	Edelstahl
Approbationszertifikate :	CE, EAC-Eurasian, VDE
EAN-Nummer :	4242002959283
Elektroanschlusswert (W) :	7800
Spannung (V) :	220-240
Frequenz (Hz) :	50; 60



4 242002 959283

**Serie | 4, Elektrokochfeld, 60 cm,
herdgesteuert
NKN645GA1E**

Design:

- umlaufender Rahmen

Leistung und Größe:

- 4 HighSpeed-Kochzonen, davon
- 1 Bräterzone
- 1 Zweikreis-Kochzone
- Zonenerweiterung über Knebel

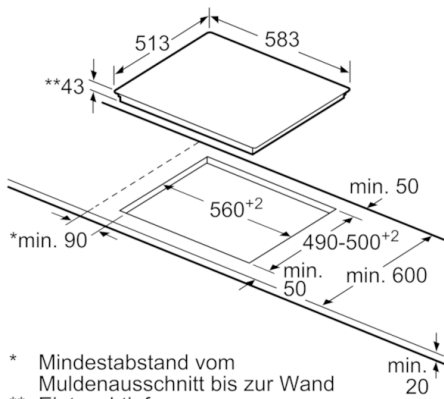
Umwelt und Sicherheit:

- 4fach-Restwärmeanzeige

Maße:

- min. Arbeitsplattenstärke: 20 mm

**Serie | 4, Elektrokochfeld, 60 cm,
herdgesteuert
NKN645GA1E**



- * Mindestabstand vom Muldenausschnitt bis zur Wand min. 20
- ** Eintauchtiefe

Maße in mm