

**Serie | 6, Deckenlüfter, 90 cm,
Edelstahl
DRC97AQ50**

A



Sonderzubehör

DIZ0JC2C0 : CleanAir Umluftmodul
 DIZ0JC2D0 : CleanAir Umluftmodul regenerierbar
 DIZ0JC5C0 : CleanAir Umluftmodul
 DIZ0JC5D0 : CleanAir Umluftmodul regenerierbar
 DIZ1JC2C6 : Clean Air Plus Umluftmodul
 DIZ1JC5C6 : Clean Air Plus Umluftmodul
 DSZ5201 : CleanAir Aktivfilter (Ersatzbedarf)
 DZZ0XX0P0 : CleanAir Aktivkohlefilter regenerierbar
 DZZ1XX1B6 : Clean Air Plus Aktivkohlefilter (Ersatz)

Die integrierte Deckenlüftung: die platzsparende Lösung für den perfekten Einbau in der offenen Küche direkt in die Decke.

- **EcoSilence Drive:** Hocheffizienter Motor, der am Strom spart aber nicht an der Leistung.
- **Besonders leise:** beste Abzugsleistung bei geringem Geräusch.
- **Kochfeldbasierte Haubensteuerung:** Komfortable Steuerung der Dunstabzugshaubenfunktionen über das Kochfeld.
- **Innenraum:** leichte Reinigung dank verdeckter Schrauben und Kabel so wie keine scharfen Kanten.
- **CleanAir Filter:** Garantiert eine Geruchsabsorption von >90% für eine angenehme Luft in der Küchenumgebung.

Technische Daten

Approbationszertifikate :	CE, VDE
Länge Anschlusskabel (cm) :	130
Nischenmaße (H x B x T) (mm) :	299mm x 888.0mm x 487mm
Mindestabstand zur Kochstelle Elektro :	650
Mindestabstand zur Kochstelle Gas :	650
Nettogewicht (kg) :	20,010
Steuerung :	elektronisch
Regelung der Leistungsstufen :	3-stufig + 2 Intensiv
Max. Gebläseleistung Abluft (m ³ /h) :	459
Gebläseleistung bei Intensivstufe-Umluftbetrieb :	565.0
Gebläseleistung bei Intensivstufe-Abluftbetrieb (m ³ /h) :	798
Anzahl der Lampen (Stck) :	4
Schalleistung (dB(A) re 1 pW) :	56
Durchmesser des Abluftstutzens (mm) :	150
Material des Fettfilters :	Edelstahl waschbar
EAN-Nummer :	4242005103973
Anschlusswert (W) :	174
Spannung (V) :	220-240
Frequenz (Hz) :	50; 60
Steckerart :	Schuko-/Gardy.m.Erdung
Art der Installation :	Insel



Serie | 6, Deckenlüfter, 90 cm, Edelstahl DRC97AQ50

Die integrierte Deckenlüftung: die platzsparende Lösung für den perfekten Einbau in der offenen Küche direkt in die Decke.

Betriebsart und Leistung

- Geräuschwerte nach EN 60704-2-13 bei Abluftbetrieb:
Max. Normalstufe: 56 dB(A) re 1 pW
Intensivstufe: 68 dB(A) re 1 pW
- Abluftleistung nach EN 61591:
max. Normalbetrieb 458 m³/h
Intensivstufe 798 m³/h
- Energieeffizienzklasse: A (auf einer Energieeffizienzklassen-Skala von A+++ bis D)
- Durchschnittlicher Energieverbrauch: 34 kWh/Jahr*
- Lüfter-Effizienzklasse: A*
- Fettfilter-Effizienzklasse: E*
- Beleuchtungs-Effizienzklasse: A*
- EcoSilence Drive
- Geräusch min./max. Normalstufe: 41/56 dB
- Arbeitsplatzbeleuchtung mit 4 x 3W LED-Modul
- Beleuchtungsstärke: 659 lux
- Farbtemperatur: 3500 K

Komfort

- Die Home Connect Funktionalität lässt sich durch die Einbindung zahlreicher Anwendungen externer Kooperationspartner (Partnering) beliebig erweitern
- kochfeldbasierte Haubensteuerung (mit passendem Kochfeld)
- Sprachsteuerung über gängige Sprachassistenten möglich
- Silence-Funktion: über Home Connect verfügbar
- Intervall-Funktion: über Home Connect verfügbar
- Elektronische Steuerung über Fernbedienung
- Infrarot-Fernbedienung
- Filtersättigungsanzeige für Metallfett- und Aktivkohlefilter
- 3 Leistungsstufen + 2 Intensivstufen
- Intensivstufe mit automatischer Rückstellung
- Doppelflutiges Hochleistungsgebläse
- Gebläsenachlauf 10 Minuten
- Wahlweise Abluft- oder Umluftbetrieb
- Dimm-Funktion
- SoftLight
- Reinigungsfreundlicher Innenrahmen in Edelstahl
- Filterabdeckung aus Edelstahl
- Randabsaugung

Umwelt und Sicherheit

- Metallfettfilter, spülmaschinengeeignet

Technische Informationen

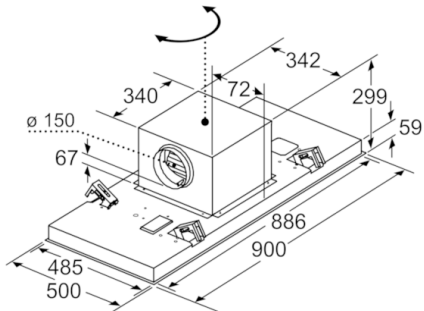
- Für Deckenmontage über Kochinseln
- Drehbarer Lüfter, Luftaustritt aus allen vier Seiten möglich
- Für Umluftbetrieb ist ein CleanAir-Modul (Sonderzubehör) erforderlich

Maße

- Gerätemaße (BxT): 900 x 500 mm
 - Einbaumaße (HxBxT): 299 x 888 x 487 mm
 - Abluftstutzen ø 150 mm
 - Gesamtanschlusswert: 174 W
 - Länge Anschlusskabel: 1,3 m mit Stecker
- * Gemäß EU-Regulierung Nr. 65/2014

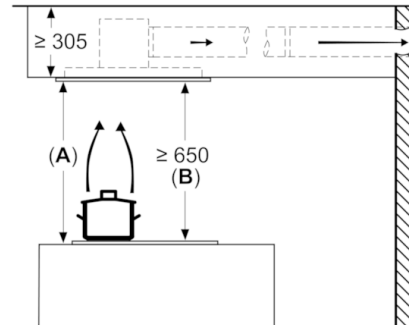
Serie | 6, Deckenlüfter, 90 cm, Edelstahl DRC97AQ50

Lüfterauslass kann
in alle vier Richtungen
gedreht werden



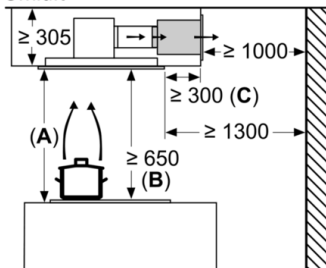
Maße in mm

Maße in mm
Abluft



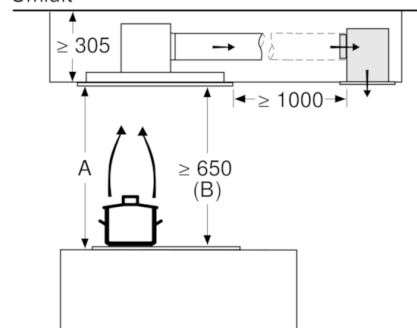
A: Optimale Performance 700-1500
B: Ab Oberkante Topfräger

Maße in mm
Umluft

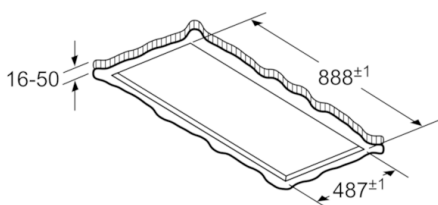


A: Optimale Performance 700-1500
B: Ab Oberkante Topfräger
C: Der Abstand kann auf bis zu 70 mm verringert werden, sofern die Höhe der abgehängten Decke ≥ 340 mm beträgt.

Maße in mm
Umluft



A: Optimale Performance 700-1500
B: Ab Oberkante Topfräger



Nicht direkt in die Gipskartonplatte oder ähnliche Leichtbaustoffe der abgehängten Decke montieren. Geeignetes Untergerüst erforderlich, das fest in der Betondecke fixiert ist.

Maße in mm