

**Serie | 4, Wandesse, 80 cm, Klarglas
schwarz bedruckt
DWK87CM60**



B



Sonderzubehör

DSZ5201 CleanAir Aktivfilter (Ersatzbedarf), DWZ0AK0A0 Aktivkohlefilter (Ersatzbedarf), DWZ0AK0R0 Starterset regenerierbar (kaminl.Betr.), DWZ0AK0S0 Starterset regenerierbar für Umluftbetr., DWZ0AK0T0 Starterset für kaminlosen Betrieb, DWZ0AK0U0 Starterset für Umluftbetrieb, DWZ0AX5C0 CleanAir Umluftmodul, DWZ0AX5K0 Kanalverlängerung 1000 mm, DWZ0AX5L0 Kanalverlängerung 1500 mm, DWZ1AX5C6 Clean Air Plus Umluftmodul, DWZ1AX6E1 Kanal Standard schwarz, DZZ0XX0P0 CleanAir Aktivkohlefilter regenerierbar, DZZ1XX1B6 Clean Air Plus Aktivkohlefilter (Ersatz)

Schrägesse: Mit dieser Dunstabzugshaube haben Sie Ihre Töpfe und Pfannen bestens im Blick.

- **DirectSelect-Bedienung:** So lassen sich die gewünschte Leistungsstufe und das Licht schnell einstellen.
- **Intensivstufe:** beseitigt starke Kochgerüche besonders schnell und effektiv.
- **DirectSelect-Bedienung:** So lassen sich die gewünschte Leistungsstufe und das Licht schnell einstellen.
- **Intensivstufe:** beseitigt starke Kochgerüche besonders schnell und effektiv.

Technische Daten

Bauart :	Kaminmesse
Approbationszertifikate :	CE, VDE
Länge Anschlusskabel (cm) :	130
Höhe des Gerätes ohne Kamin (mm) :	323
Mindestabstand zur Kochstelle Elektro :	450
Mindestabstand zur Kochstelle Gas :	600
Nettogewicht (kg) :	21,812
Steuerung :	elektronisch
Max. Gebläseleistung Abluft (m ³ /h) :	416
Gebläseleistung bei Intensivstufe-Umluftbetrieb :	557.0
Gebläseleistung bei Intensivstufe-Abluftbetrieb (m ³ /h) :	700
Anzahl der Lampen (Stck) :	2
Schalleistung (dB(A) re 1 pW) :	58
Durchmesser des Abluftstutzens (mm) :	120 / 150
Material des Fettfilters :	Aluminium
EAN-Nummer :	4242005172986
Anschlusswert (W) :	263
Absicherung (A) :	10
Spannung (V) :	220-240
Frequenz (Hz) :	50; 60
Steckerart :	Schuko-/Gardy.m.Erdung
Art der Installation :	Wandmontage



4 242005 172986

Serie | 4, Wandesse, 80 cm, Klarglas schwarz bedruckt DWK87CM60

Schrägese: Mit dieser Dunstabzugshaube haben Sie Ihre Töpfe und Pfannen bestens im Blick.

Betriebsart und Leistung

- Energieeffizienzklasse: B (auf einer Energieeffizienzklassen-Skala von A+++ bis D)
- Durchschnittlicher Energieverbrauch: 56.6 kWh/Jahr*
- Lüfter-Effizienzklasse: B*
- Beleuchtungs-Effizienzklasse: B*
- Fettfilter-Effizienzklasse: C*
- Max. Förderleistung: 700 m³/h
- Abluftleistung nach EN 61591: max. Normalbetrieb 416 m³/h Intensivstufe 700 m³/h
- Umluftleistung: max. Normalbetrieb 388 m³/h Intensivstufe 557 m³/h
- Geräusch min./max. Normalstufe: 48/58 dB
- Geräuschwerte nach EN 60704-2-13 bei Abluftbetrieb: Max. Normalstufe: 58 dB(A) re 1 pW Intensivstufe: 67 dB(A) re 1 pW
- Geräuschwerte bei Umluftbetrieb: max. Normalstufe: 66 dB(A) re 1 pW Intensivstufe: 75 dB(A) re 1 pW
- Wahlweise Abluft- oder Umluftbetrieb
- Bei Umluft kaminloser Betrieb möglich
- Für Umluftbetrieb wird ein Starterset (Sonderzubehör) benötigt
- energieeffizienter Kondensatormotor
- Doppelflutiges Hochleistungsgebläse

Komfort

- Beleuchtungsstärke: 90 lux
- Farbtemperatur: 3500 K
- Gleichmäßige, helle Beleuchtung mit 2 x 1,5W LED-Modul
- DirectSelect-Bedienung (3 Leistungsstufen und 1 Intensivstufe) mit LED-Anzeige
- Intensivstufen mit automatischer Rückstellung
- Randabsaugung
- Filterabdeckung aus Glas
- Reinigungsfreundlicher Innenrahmen

Umwelt und Sicherheit

- Metallfettfilter, spülmaschineneeignet

Technische Informationen

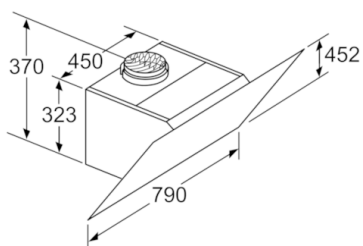
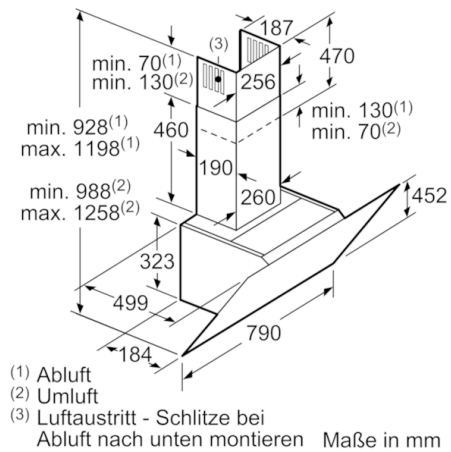
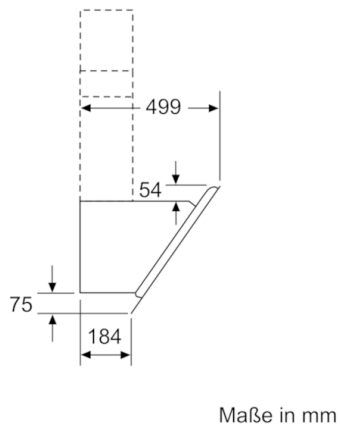
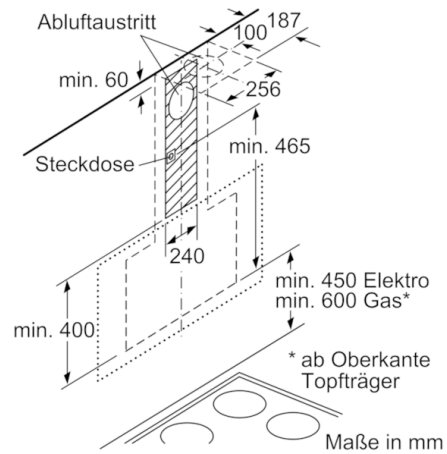
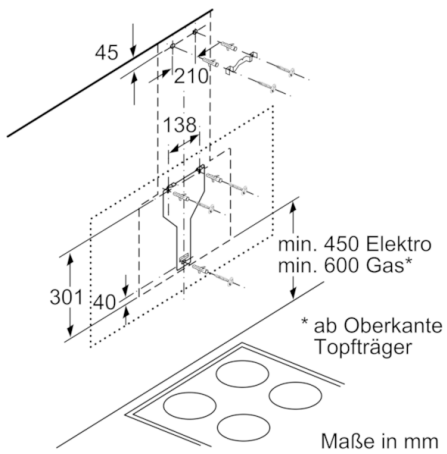
- 2 Einsaugbereiche: Frontseite und Unterseite
- mit Rückstauklappe
- Für Wandmontage über Kochstellen
- Schnellmontagebefestigung

Maße

- Abluftstutzen Ø 150 mm (Ø 120 mm beiliegend)
- Gesamtanschlusswert: 263 W
- Gerätemaße Abluft (HxBxT): 928-1198 x 790 x 499 mm
- Gerätemaße Umluft mit Kamin (HxBxT): 988-1258 x 790 x 499 mm
- Gerätemaße Umluft ohne Kamin (HxBxT): 370 x 790 x 499 mm

* Gemäß EU-Regulierung Nr. 65/2014

**Serie | 4, Wandesse, 80 cm, Klarglas schwarz bedruckt
DWK87CM60**



Gerät im Umluftbetrieb
ohne Kanal
Umluftset erforderlich

Maße in mm