

**Serie | 4, Wandesse, 90 cm, Edelstahl
DWB97IM50**
B

Dunstabzugshaube im Box-Design: Leistung und passendes Küchen Design in einer Haube.

- **Abluftleistung:** sorgt mit bis zu 739 m³/h schnell für ein optimales Küchenklima.
- **Leise:** beste Abzugsleistung bei niedrigem Geräusch.
- **DirectSelect-Bedienung:** So lassen sich die gewünschte Leistungsstufe und das Licht schnell einstellen.

Technische Daten

Bauart :	Kaminesse
Approbationszertifikate :	CE, VDE
Länge Anschlusskabel (cm) :	130
Höhe des Kamins :	583-912/583-1022
Höhe des Gerätes ohne Kamin (mm) :	53
Mindestabstand zur Kochstelle Elektro :	550
Mindestabstand zur Kochstelle Gas :	650
Nettogewicht (kg) :	13,371
Steuerung :	elektronisch
Max. Gebläseleistung Abluft (m ³ /h) :	454
Gebläseleistung bei Intensivstufe-Umluftbetrieb :	379.0
Gebläseleistung bei Intensivstufe-Abluftbetrieb (m ³ /h) :	739
Anzahl der Lampen (Stck) :	2
Schalleistung (dB(A) re 1 pW) :	65
Durchmesser des Abluftstutzens (mm) :	120 / 150
Material des Fettfilters :	Edelstahl waschbar
EAN-Nummer :	4242005039616
Anschlusswert (W) :	255
Absicherung (A) :	10
Spannung (V) :	220-240
Frequenz (Hz) :	50; 60
Steckerart :	Schuko-/Gardy.m.Erdung
Art der Installation :	Wandmontage

Sonderzubehör

DHZ1225 Kaminverlängerung 1000 mm, DHZ1235 Kaminverlängerung 1500 mm, DHZ9550 Rueckwandpaneel Edelstahl, DSZ5201 CleanAir Aktivfilter (Ersatzbedarf), DSZ6200 CleanAir - Modul, DWZ0DX0A0 Aktivfilter (Ersatzbedarf), DWZ0DX0U0 Starterset für Umluftbetrieb, DWZ0XX0I0 Integriertes CleanAir - Modul, DWZ0XX0J0 Integriertes CleanAir-Modul regenerativ, DWZ1DX1I6 Integriertes Clean Air Plus Umluftmodul, DWZ1FX5C6 Clean Air Plus Umluftmodul, DWZ1FX5D1 Long Life Umluftset extern, DZZ0XX0P0 CleanAir Aktivkohlefilter regenerierbar, DZZ1XX1B6 Clean Air Plus Aktivkohlefilter (Ersatz)



Serie | 4, Wandesse, 90 cm, Edelstahl DWB97IM50

Dunstabzugshaube im Box-Design: Leistung und passendes Küchen Design in einer Haube.

Maße

- Gerätemaße Abluft (HxBxT): 635-965 x 900 x 500 mm
 - Abluftstutzen Ø 150 mm (Ø 120 mm beiliegend)
 - Gerätemaße Umluft (HxBxT): 635-1075 x 900 x 500 mm
 - Gerätemaße Umluft mit CleanAir Umluftmodul (HxBxT):
703 x 900 x 500 mm - Montage auf Außenkanal
833-1163 x 900 x 500 mm - Montage auf Innenkanal
 - Gesamtanschlusswert: 255 W
 - Länge Anschlusskabel: 1,3 m mit Stecker
- * Gemäß EU-Regulierung Nr. 65/2014*

Betriebsart und Leistung

- Geräuschwerte nach EN 60704-2-13 bei Abluftbetrieb:
Max. Normalstufe: 65 dB(A) re 1 pW
Intensivstufe: 74 dB(A) re 1 pW
- Geräuschwerte bei Umluftbetrieb:
max. Normalstufe: 74 dB(A) re 1 pW
Intensivstufe: 77 dB(A) re 1 pW
- Lüfterleistung bei Abluftbetrieb nach EN 61591:
max. Normalstufe 453 m³/h, Intensivstufe 739 m³/h
- Umluftleistung:
max. Normalbetrieb 324 m³/h
Intensivstufe 379 m³/h
- Energieeffizienzklasse: B (auf einer Energieeffizienzklassen-
Skala von A+++ bis D)
- Durchschnittlicher Energieverbrauch: 62.5 kWh/Jahr*
- Lüfter-Effizienzklasse: B*
- Fettfilter-Effizienzklasse: B*
- Beleuchtungs-Effizienzklasse: A*
- Geräusch min./max. Normalstufe: 52/65 dB
- Gleichmäßige, helle Beleuchtung mit 2 x 1,5W LED-Modul
- Beleuchtungsstärke: 214 lux
- Farbtemperatur: 3500 K

Komfort

- DirectSelect-Bedienung mit LED-Anzeige
- Elektronische Steuerung
- 3 Leistungsstufen und
1 Intensivstufe
- Intensivstufen mit automatischer Rückstellung
- Wahlweise Abluft- oder Umluftbetrieb

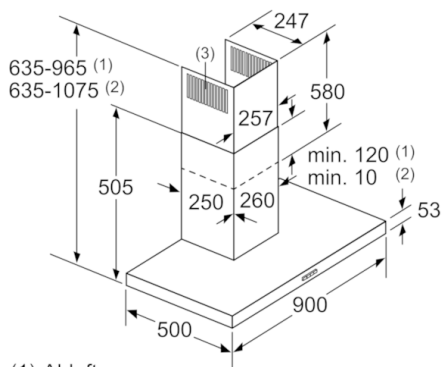
Umwelt und Sicherheit

- Metallfettfilter, spülmaschinengeeignet

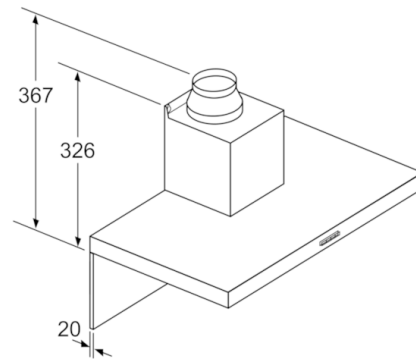
Technische Informationen

- Für Wandmontage über Kochstellen
- Für Umluftbetrieb ist ein Erstausrüstungspaket oder CleanAir-
Modul (Sonderzubehör) erforderlich

Serie | 4, Wandesse, 90 cm, Edelstahl DWB97IM50



- (1) Abluft
 (2) Umluft
 (3) Luftaustritt - Schlitze bei
 Abluft nach unten montieren Maße in mm



Bei Verwendung einer Rückwand muss das Design des Gerätes beachtet werden. Maße in mm

