

**Serie | 2, Wandesse, 90 cm, Edelstahl
DWP94BC50**

**Dunstabzugshaube Pyramide:
Ausgezeichnete Leistung passend zu Ihrer
Küche.**

- **Abluftleistung:** sorgt mit bis zu 365 m³/h schnell für ein optimales Küchenklima.
- **Drucktasten:** einfache Auswahl der gewünschten Leistungsstufe mit mechanischer Steuerung.
- **Leise:** beste Abzugsleistung bei niedrigem Geräusch.

Technische Daten

Bauart :	Kaminesse
Approbationszertifikate :	CE, VDE
Länge Anschlusskabel (cm) :	130
Höhe des Kamins :	553-730/573-730
Höhe des Gerätes ohne Kamin (mm) :	246
Mindestabstand zur Kochstelle Elektro :	550
Mindestabstand zur Kochstelle Gas :	650
Nettogewicht (kg) :	8,883
Steuerung :	mechanisch
Regelung der Leistungsstufen :	3
Max. Gebläseleistung Abluft (m ³ /h) :	365
Anzahl der Lampen (Stck) :	2
Schallleistung (dB(A) re 1 pW) :	65
Durchmesser des Abluftstutzens (mm) :	120 / 150
Material des Fettfilters :	Aluminium
EAN-Nummer :	4242005032013
Anschlusswert (W) :	100
Absicherung (A) :	10
Spannung (V) :	220-240
Frequenz (Hz) :	50; 60
Steckerart :	Schuko-/Gardy.m.Erdung
Art der Installation :	Wandmontage

Sonderzubehör

- DHZ1224 : Kaminverlängerung 500 mm
- DHZ1234 : Kaminverlängerung 750 mm
- DHZ5275 : Starterset für Umluftbetrieb
- DHZ5276 : Aktivkohlefilter (Ersatzbedarf)
- DHZ9550 : Rueckwandpaneel Edelstahl



4 242005 032013

Serie | 2, Wandesse, 90 cm, Edelstahl DWP94BC50

Dunstabzugshaube Pyramide: Ausgezeichnete Leistung passend zu Ihrer Küche.

Betriebsart und Leistung

- Geräuschwerte nach EN 60704-3 und EN 60704-2-13 max.
Normalstufe Abluftbetrieb: 65 dB(A) re 1 pW (52 dB(A) re 20 µPa Schalldruck)
- Geräuschwert bei Umluftbetrieb:
max. Normalstufe: 67 dB(A) re 1 pW (54 dB(A) re 20 µPa Schalldruck)
- Max. Lüfterleistung 365 m³/h bei Abluftbetrieb nach EN 61591
- Umluftleistung:
max. Normalbetrieb: 213 m³/h
- Energieeffizienzklasse: D (auf einer Energieeffizienzklassen-Skala von A+++ bis D)
- Durchschnittlicher Energieverbrauch: 53.1 kWh/Jahr*
- Lüfter-Effizienzklasse: E*
- Fettfilter-Effizienzklasse: D*
- Beleuchtungs-Effizienzklasse: A*
- Geräusch min./max. Normalstufe: 50/65 dB
- Gleichmäßige, helle Beleuchtung mit 2 x 1,5W LED-Modul
- Beleuchtungsstärke: 94 lux
- Farbtemperatur: 3500 K

Komfort

- Drucktastenschalter
- 3 Leistungsstufen
- Wahlweise Abluft- oder Umluftbetrieb

Umwelt und Sicherheit

- Metallfettfilter, spülmaschineneeignet

Technische Informationen

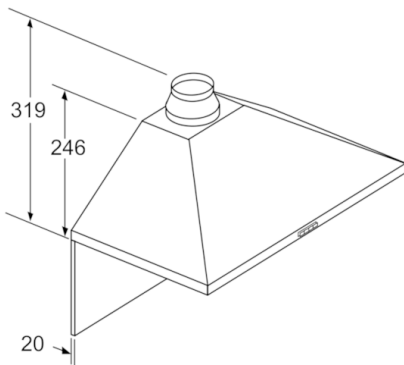
- Für Wandmontage über Kochstellen
- Für Umluftbetrieb ist ein Starterset (Sonderzubehör) erforderlich

Maße

- Gerätemaße Abluft (HxBxT): 799-975 x 900 x 500 mm
- Abluftstutzen Ø 150 mm (Ø 120 mm beiliegend)
- Gerätemaße Umluft (HxBxT): 799-975 x 900 x 500 mm
- Gesamtanschlusswert: 100 W
- Länge Anschlusskabel: 1,3 m mit Stecker

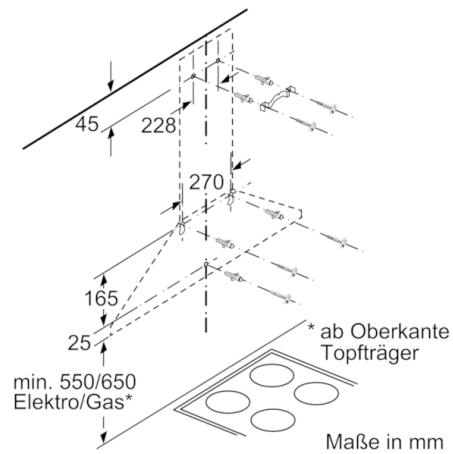
* Gemäß EU-Regulierung Nr. 65/2014

Serie | 2, Wandesse, 90 cm, Edelstahl DWP94BC50



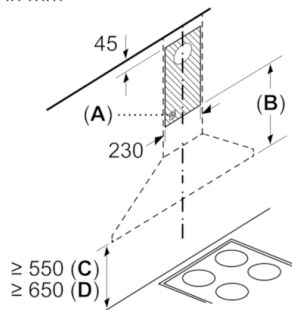
Bei Verwendung einer Rückwand muss das Design des Gerätes beachtet werden.

Maße in mm

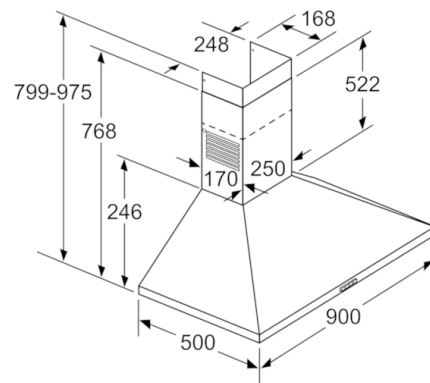


Maße in mm

Maße in mm



- A: Steckdose
- B: Abluft: ≥ 280 ; Umluft: ≥ 490
- C: Elektro
- D: Gas, ab Oberkante Topfträger



Maße in mm