

Serie | 2, Einbau-Kühlschrank mit Gefrierfach, 102.5 x 56 cm KIL20NFF0



Zubehör

1 x Eierablage
1 x Eiswürfelschale

Sonderzubehör

KFZ30AX0 : Türfront mit Alu-Dekorrahmen

Der Kühlschrank mit elektr. Temperaturregelung und MultiBox: lässt Sie die Zieltemperatur einfach und exakt einstellen.

- **LED Beleuchtung:** gleichmäßige und blendfreie Ausleuchtung des Kühlraums, mit langer Lebensdauer.

Technische Daten

Energieeffizienzklasse (EU 2017/1369):	F
Durchschnittlicher Energieverbrauch in Kilowattstunden pro Jahr (kWh/a) (EU 2017/1369):	185
Summe der Volumen der Tiefkühlfächer (EU 2017/1369):	17
Summe der Volumen der Kaltlagerfächer (EU 2017/1369):	142
Luftschallemissionen (EU 2017/1369):	37
Luftschallemissionsklasse (EU 2017/1369):	C
Bauform:	Eingebaut
Dekorrahmen/ - platte:	Nicht möglich
Höhe (mm):	1021
Gerätebreite (mm):	541
Gerätetiefe (mm):	542
Nischenmaße (H x B x T) (mm):	1025.0 x 560 x 550
Nettogewicht (kg):	37,700
Anschlusswert (W):	90
Absicherung (A):	10
Türanschlag:	rechts wechselbar
Spannung (V):	220-240
Frequenz (Hz):	50
Approbationszertifikate:	CE, VDE
Länge Anschlusskabel (cm):	230
Lagerung bei Stromausfall (h):	8
Anzahl Verdichter:	1
Anzahl unabhängiger Kühlkreisläufe:	1
Innenlüfter:	Nein
Scharniere wechselbar:	Ja
Anzahl verstellbarer Ablagen-Kühlteil (Stck):	3
Flaschenregale:	Nein
EAN-Nummer:	4242005127016
Marke:	Bosch
Internationale Bestellbezeichnung:	KIL20NFF0
Produktkategorie:	Kühlschrank
Frostfree System:	Nein
Art der Installation:	Vollintegrierbar



Serie | 2, Einbau-Kühlschrank mit Gefrierfach, 102.5 x 56 cm KIL20NFF0

Der Kühlschrank mit elektr. Temperaturregelung und MultiBox: lässt Sie die Zieltemperatur einfach und exakt einstellen.

Maße

- Nischenmaße (H x B x T): 102.5 cm x 56.0 cm x 55.0 cm
- Gerätemaße (H x B x T): 102.1 cm x 54.1 cm x 54.2 cm

Zubehör

- 1 x Eierablage, 1 x Eiswürfelschale

Umwelt und Sicherheit

Länderspezifische Optionen

Leistung und Verbrauch

- Einbau vollintegrierbar
- Energieeffizienzklasse: F
- Nutzinhalt gesamt: 159 l
- Nutzinhalt Kühlfächer: 142 l
- EU19_Volumen Tiefkühlfaecher_D: 17 l
- EU19_Gefriervermögen in 24h_D: 3 kg
- EU19_Energieverbr. Jahr geru_D: 185 kWh/a
- EU19_Klimaklasse_D: ST
- EU19_Schnelleinfrierfunktion_D: ja
- EU19_Luftschallemission_D: 37 dB
- EU19_Lagerzeit bei Störung_D: 8 h

Design

- Flachscharnier
- Reinigungsfreundlicher, heller Innenraum

Komfort und Sicherheit

- Elektronische Temperaturregelung über LED ablesbar
- 1 Kompressor /1 Kältekreislauf
- Abtau-Automatik

Kühlteil

- 4 Abstellflächen aus Sicherheitsglas, davon 3 höhenverstellbar
- 4 durchgehende Türabsteller
- LED Beleuchtung

Frischhaltesystem

- MultiBox: transparente Schublade mit Wellenboden, ideal zur Lagerung von Obst und Gemüse

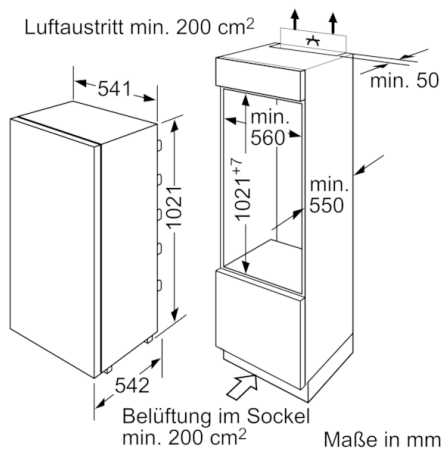
Gefrierteil

- 1 Gefrierfach mit Klappe
- Pizza-gerechtes Gefrierfach

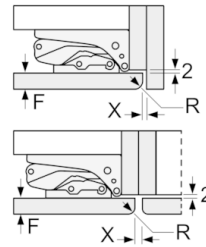
Technische Informationen

- 220 - 240 V
- Anschlusswert: Anschlusswert: 90 W
- Türanschlag rechts, wechselbar

**Serie | 2, Einbau-Kühlschrank mit
Gefrierfach, 102.5 x 56 cm
KIL20NFF0**



Maße in mm
Empfehlung Spaltmaße für Flachscharnier



F	R	X
16-19	0-3	2,5
20	0-1	3
	2-3	2,5
21	0-1	3
	2-3	2,5
22	0	4
	1	3,5
	2-3	3

Die in der Tabelle empfohlenen Spaltmasse sind einzuhalten, um eine kollisionsfreie Öffnung der Gerätetüre zu gewährleisten und Beschädigungen am Küchenmöbel zu vermeiden.