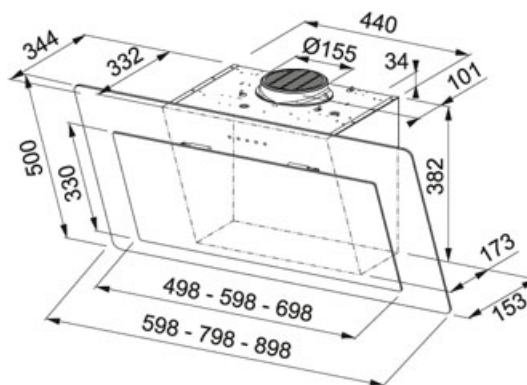


Schwarz | 330.0591.778

PRODUKTFAMILIE : Dunstabzugshauben | EINBAUART/ VARIANTE : Wandhaube | MATERIAL/ OBERFLAECHE : Schwarz |
PRODUKTSERIE : Neo | MODELL : FNO 605 BK



TECHNISCHE DATEN

Breite in cm	60,00 cm
Spannung	220-240V 50Hz
Beleuchtung	LEDs 2× 1 W
Aktivkohlefilter	Enthalten
Leistungsstufen	3+Int
Lüfterleistung Int.	720-M3/H
Lüfterleistung Max.	400-M3/H
Lüfterleistung Min.	220 m3/h
Leistung	270 W
Gesamtanschlusswert	272 W
Schalleistung Intensiv	70 dB(A)
Schalleistung max.	57 dB(A)
Schalleistung min.	47 dB(A)

FEATURES

 Energieeffizienzklasse
A+

Schwarz | 330.0591.778

PRODUKTFAMILIE : **Dunstabzugshauben** | EINBAUART/ VARIANTE : **Wandhaube** | MATERIAL/ OBERFLAECHE : **Schwarz** |
PRODUKTSERIE : **Neo** | MODELL : **FNO 605 BK**

ZUBEHÖR



112.0016.755



112.0174.994



112.0174.995
