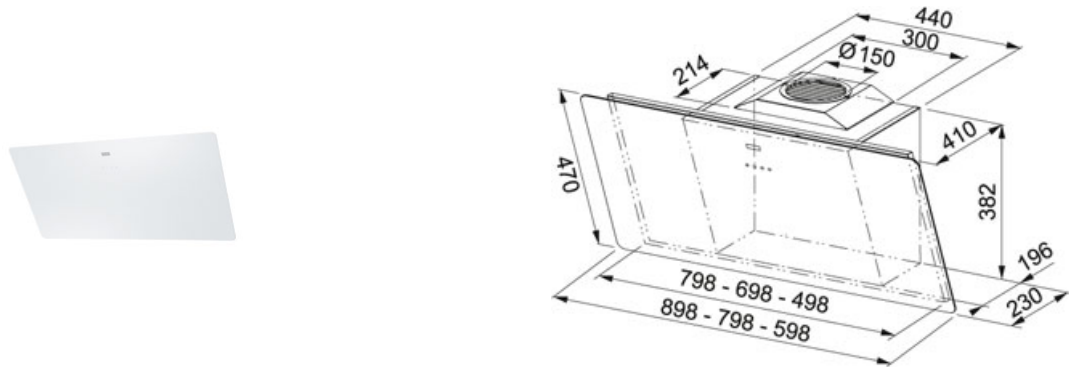


# Smart FSMA 905 WH Weiß | 110.0377.737

PRODUKTFAMILIE : Dunstabzugshauben | PRODUKTSERIE : Smart | MODELL : FSMA 905 WH | MATERIAL/ OBERFLAECHE : Weiß | EINBAUART/ VARIANTE : Kopffreiheitshaube | PRODUCT LINE : Smart



Technisch klares Design und das große, aufklappbare Glaspaneel in schwarz oder weiß zeichnen die Optik der Schräghaube Smart aus. Mit 3 Stufen + Intensivstufe hat die design- und leistungsstarke Schräghaube eine Lüfterleistung von 712 m3/h.

- Energieeffizienzklasse A
- Effektive und effiziente Randabsaugung
- Bedienerfreundliches Touch-Control-Display – außer Betrieb unsichtbar
- Easy-Handling-Aktivkohlefilter
- Für Abluft und Umluft

## TECHNISCHE DATEN

|   |               |
|---|---------------|
| Version   | Wandhaube     |
| Breite in cm  | 90,00 cm      |
| Leistungsstufen   | 3+Int         |
| Lüfterleistung Int.                                       | 700 m3/h      |
| Lüfterleistung Max.                                       | 560 m3/h      |
| Lüfterleistung Min.                                       | 302 m3/h      |
| Schalleistung Intensiv                                    | 69 dB(A)      |
| Schalleistung max.  | 64 dB(A)      |
| Schalleistung min.  | 49 dB(A)      |
| Leistung  | 290-W         |
| Gesamtanschlusswert                                       | 272 W         |
| Beleuchtung   | LEDs 2× 1 W   |
| Spannung  | 220-240 V     |
| Bedienung   | Touch Control |
| Sicherheitsabstand zwischen Unterkante Haube und Kochfeld | 400 mm        |
| Aktivkohlefilter  | Enthalten     |

## FEATURES

|  |                          |  |                   |
|--|--------------------------|--|-------------------|
|  | Nachlaufautomatik        |  | Filter            |
|  | Randabsaugung            |  | Easy Installation |
|  | Silent                   |  | Digitales Display |
|  | Abluft                   |  | Umluft            |
|  | Energieeffizienzklasse A |  |                   |