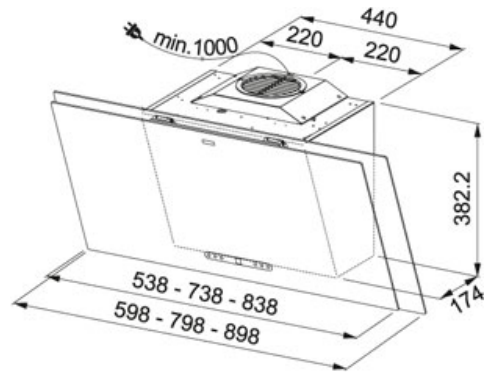


Schwarz | 330.0549.975

PRODUKTFAMILIE : Dunstabzugshauben | MATERIAL/ OBERFLAECHE : Schwarz | EINBAUART/ VARIANTE : Wandhaube |  
PRODUKTSERIE : Maris Plus 2.0 | MODELL : FMA 2.0 PLUS 907 BK



#### TECHNISCHE DATEN

Leistung	270 W
Lüfterleistung Int.	730 m3/h
Schallleistung Intensiv	70 dB(A)
Lüfterleistung Max.	390 m3/h
Schallleistung max.	57 dB(A)
Lüfterleistung Min.	230 m3/h
Schallleistung min.	46 dB(A)
Leistungsstufen	3+Int
Beleuchtung	LEDs 2x 1 W
Breite in cm	90,00 cm
Version	Umluft
Spannung	220-240V 50-60Hz
Sicherheitsabstand zwischen Unterkante Haube und Kochfeld	400 mm
Gesamtanschlusswert	272 W
Aktivkohlefilter	Enthalten

#### FEATURES

- Energieeffizienzklasse A+ Umluft Fettfilter-Sättigungsanze
- Nachlaufautomatik