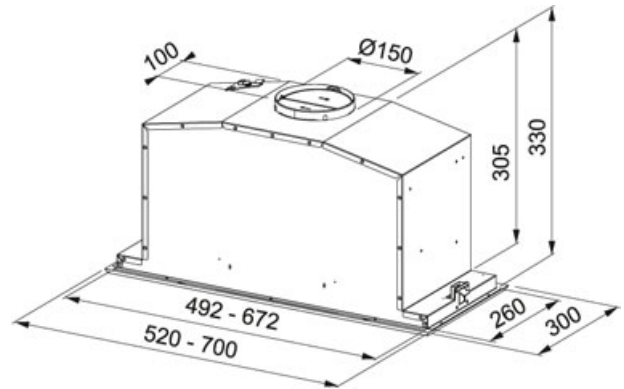


Edelstahl, Glas schwarz | 305.0528.070

PRODUKTFAMILIE : Dunstabzugshauben | MODELL : FBI 537 XS/BK | MATERIAL/ OBERFLAECHE : Edelstahl, Glas schwarz | EINBAUART/ VARIANTE : Lüfterbaustein | PRODUKTSERIE : Box Plus Glass



TECHNISCHE DATEN

Leistung	250 W
Gesamtanschlusswert	272 W
Leistungsstufen	3+Int
Lüfterleistung Min.	300 m3/h
Lüfterleistung Max.	590 m3/h
Lüfterleistung Int.	660 m3/h
Schalleistung min.	54 dB(A)
Schalleistung max.	69 dB(A)
Schalleistung Intensiv	71 dB(A)
Beleuchtung	LEDs 2x 1 W
Breite in cm	52,00 cm
Version	Lüfterbaustein
Spannung	220-240 V
Sicherheitsabstand zwischen Unterkante Haube und Kochfeld	650 mm
Aktivkohlefilter	nicht enthalten
Bedienung	PUSH-BUTTONS
Artikelnummer alt	12394

FEATURES

Ⓢ Energieeffizienzklasse
C