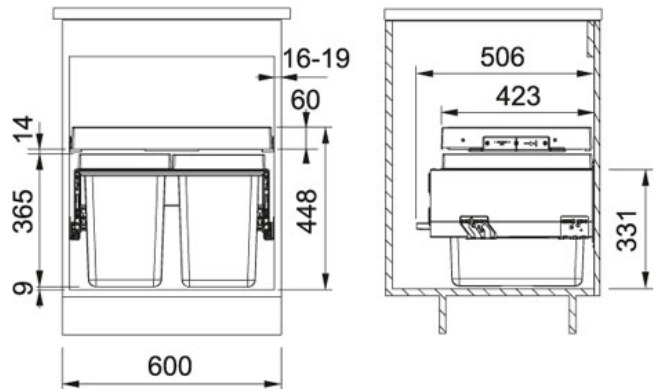


121.0557.764

PRODUKTFAMILIE : Abfalltrennsysteme | PRODUKTSERIE : Sorter FX | EINBAUART/ VARIANTE : Built-In | MODELL : FX 60 26-26



#### TECHNISCHE DATEN

|                     |                   |
|---------------------|-------------------|
| Breite              | 600,00 mm         |
| Unterschrank        | 600,00 mm         |
| Länge               | 456,00 mm         |
| Behälter            | 2-x-26L           |
| Schliessmechanismus | Damped Soft-Close |
| Höhe gesamt         | 448,00 mm         |

#### FEATURES

 Sorter2