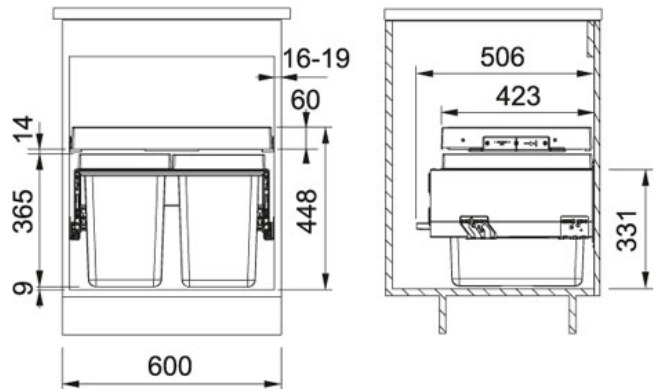


121.0557.763

PRODUKTFAMILIE : Abfalltrennsysteme | PRODUKTSERIE : Sorter FX | MODELL : FX 60 26-11-11 | EINBAUART/ VARIANTE : Built-In



TECHNISCHE DATEN

Breite	600,00 mm
Unterschrank	600,00 mm
Schliessmechanismus	Damped Soft-Close
Behälter	1-x-26L-+-2-x-11L
Länge	456,00 mm
Höhe gesamt	448,00 mm

FEATURES

 Sorter3