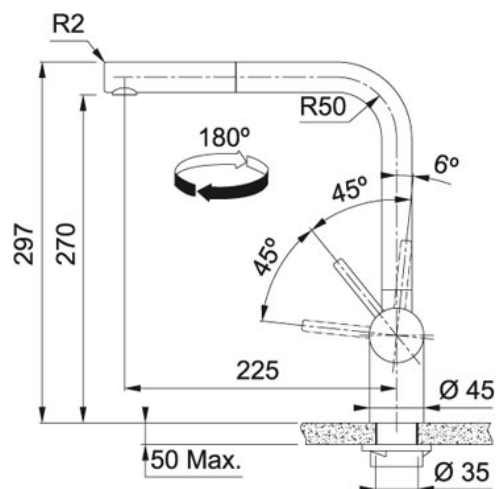


Zugauslauf | 115.0550.427

PRODUKTFAMILIE : Küchenarmaturen | PRODUKTSERIE : Atlas Neo | MODELL : Zugauslauf | MATERIAL/ OBERFLÄCHE : Industrial Black



TECHNISCHE DATEN

Abstand Auslauf	225,00 mm
Schwenkbereich	180 °
Höhe Auslauf	270,00 mm
Ausführung	Hochdruck
Höhe gesamt	297,00 mm
Bedienhebel	Seitliche Bedienung
Lochbohrung	Ø-35-MM