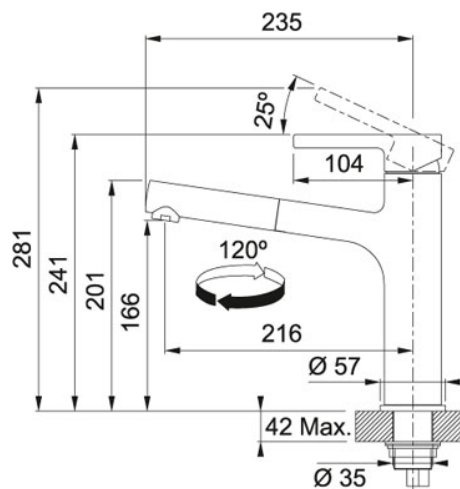


Zugauslauf Edelstahl-Optik / Onyx | 115.0621.546

PRODUKTFAMILIE : Küchenarmaturen | PRODUKTSERIE : Centro | MODELL : Zugauslauf | MATERIAL/ OBERFLAECHE :
Edelstahl-Optik / Onyx



TECHNISCHE DATEN

Ausführung	Hochdruck
Bedienhebel	Obenbedienung
Lochbohrung	Ø-35-MM
Cartridge	CERAMIC-DISCS-Ø-35
Schwenkbereich	120 °
Modell	Zugauslauf
Artikelnummer alt	11570