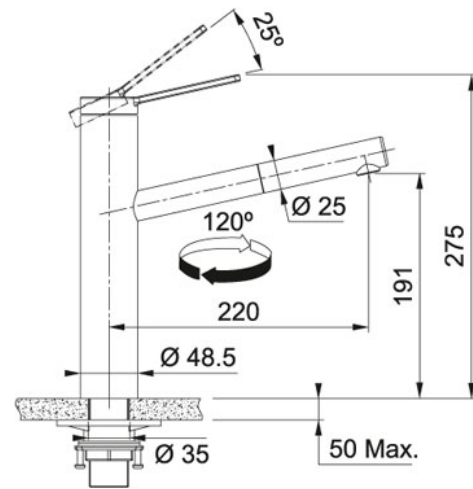


Zugauslauf massiv Edelstahl | 115.0596.388

PRODUKTFAMILIE : Küchenarmaturen | PRODUKTSERIE : Tango Neo | MATERIAL/ OBERFLAECHE : massiv Edelstahl |
MODELL : Zugauslauf



Für eine perfekte Armatur aus Edelstahl braucht es zwei Dinge: Vision und Präzision.

Sehen Sie selbst, wie einfach es ist, die nahtlos glatte Oberfläche sauber und hygienisch zu halten!

Charakteristisch langer und flacher Hebel mit perfektem Grip: Dank verlässlicher und präziser Steuerung des Wasserstrahls sind Sie stets im Vorteil.

Hoher Aufbau, erweitert durch einen geneigten, langen Auslauf mit Auszugsfunktion: zum Befüllen von großen Töpfen und Schüsseln und für unkompliziertes Abbrausen von Obst und Gemüse.

Strahlregler mit Laminarstrahl und verbessertem Kalkschutz für einen kristallklaren Wasserstrahl, der weniger spritzt und geräuscharm ist.

Wassersparfunktion: Ein wassersparender zweistufiger Hebel reduziert den Wasserfluss auf 70 % in der ersten Position; nur, wenn er in die zweite Position gebracht wird, erhöht sich der Durchfluss auf 100 %.

TECHNISCHE DATEN

Ausführung	Hochdruck
Bedienhebel	Obenbedienung
Strahlregler	Laminar-Strahlregler
Cartridge	CERAMIC-DISCS-Ø-35
Lochbohrung	Ø-35-MM
Schwenkbereich	120 °
Modell	Zugauslauf
Durchmesser	Ø-35-MM
Position Bedienhebel	TOP
Höhe Auslauf	191,00 mm
Type	MIXER-TAP
Material	massiv Edelstahl
Laminar	Yes
Artikelnummer alt	12120

FEATURES

 Eco