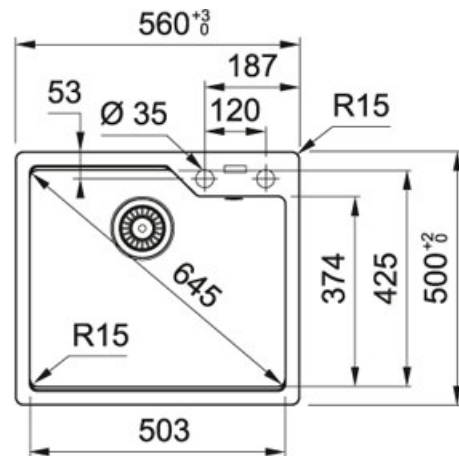


Fragranit+ Glacier | 114.0593.070

PRODUKTFAMILIE : **Küchenspülen** | PRODUKTSERIE : **Urban** | MODELL : **UBG 610-56** | EINBAUART/ VARIANTE :
Einbauspülen | EINBAUART/ VARIANTE : **Flächenbündig** | MATERIAL/ OBERFLAECHE : **Fragranit+ Glacier**



TECHNISCHE DATEN

Tiefe großes Becken	230,00 mm
Länge großes Becken	503,00 mm
Breite großes Becken	425,00 mm
Länge	560,00 mm
Breite	500,00 mm
Ausschnitt Länge	524,00 mm
Ausschnitt Breite	464,00 mm
Unterschrank	600,00 mm
Anzahl Becken	1
Ausführung Ablauf	3 1/2"