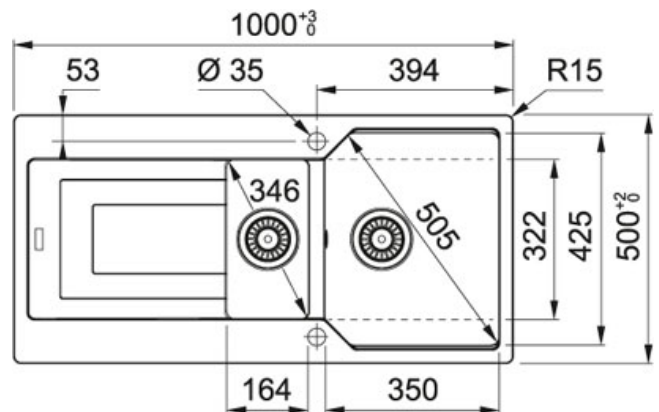
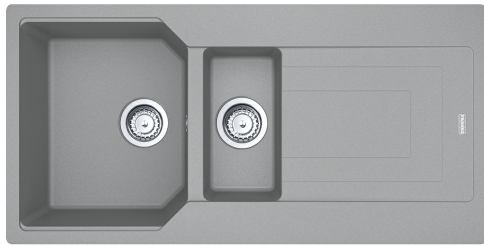


Fragranit+ Steingrau | 114.0593.172

PRODUKTFAMILIE : **Küchenspülen** | PRODUKTSERIE : **Urban** | MODELL : **UBG 651-100** | MATERIAL/ OBERFLÄCHE :
Fragranit+ Steingrau | EINBAUART/ VARIANTE : **Einbauspülen** | EINBAUART/ VARIANTE : **Flächenbündig**



TECHNISCHE DATEN

Tiefe großes Becken	220,00 mm
Länge großes Becken	350,00 mm
Breite großes Becken	425,00 mm
Länge	1.000,00 mm
Breite	500,00 mm
Länge kleines Becken	166,00 mm
Tiefe kleines Becken	139,00 mm
Breite kleines Becken	322,00 mm
Ausschnitt Länge	964,00 mm
Ausschnitt Breite	464,00 mm
Unterschrank	600,00 mm
Anzahl Becken	1-1/2
Ausführung Ablauf	3 1/2"