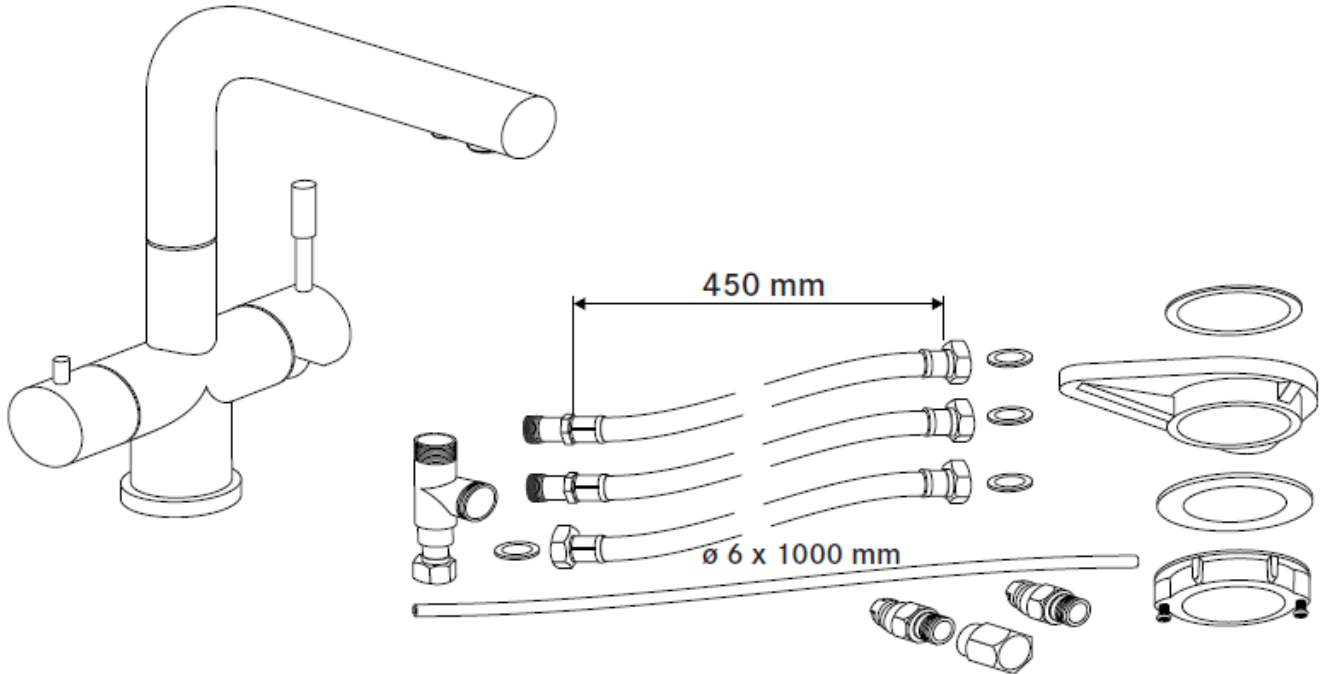


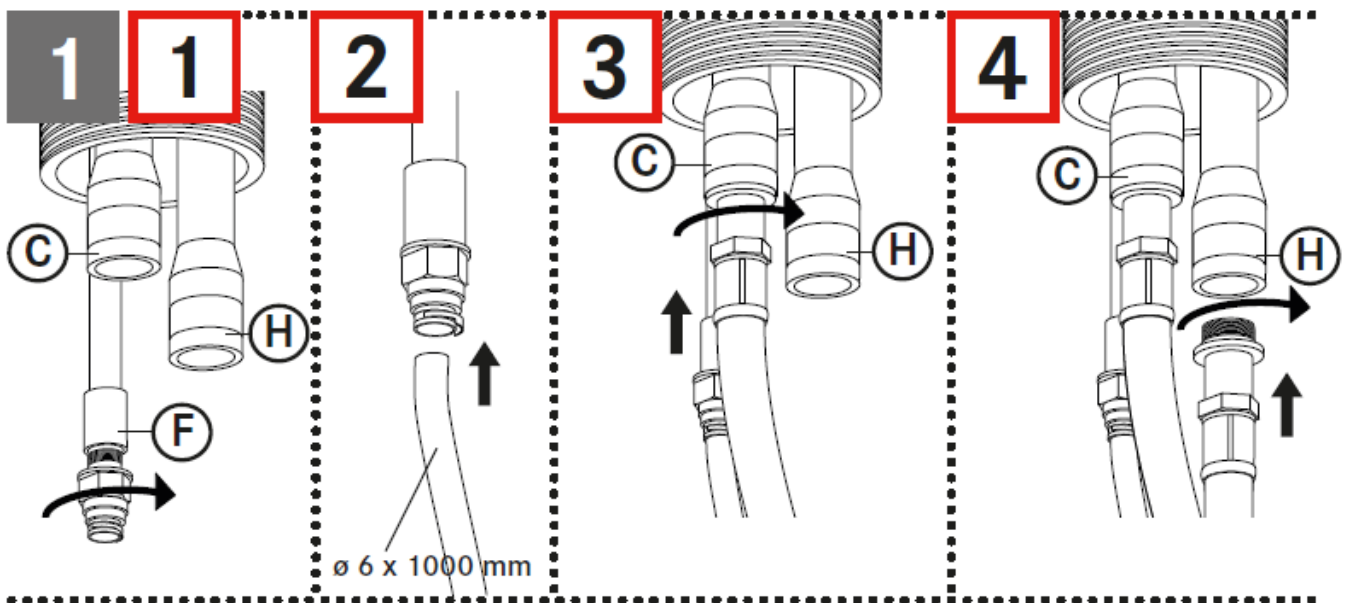
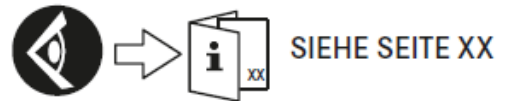
INSTALLATION DER ARMATUR WELLFRESH 110

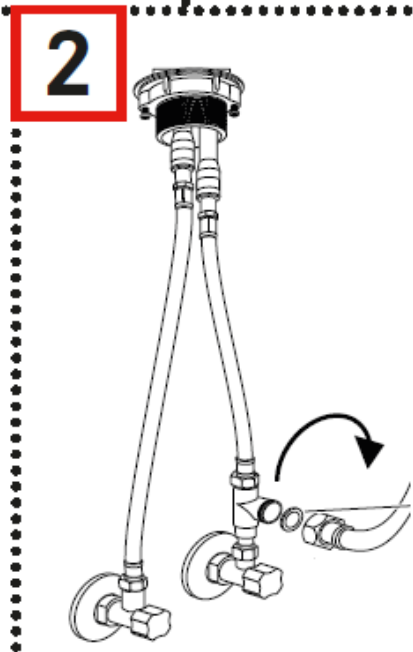
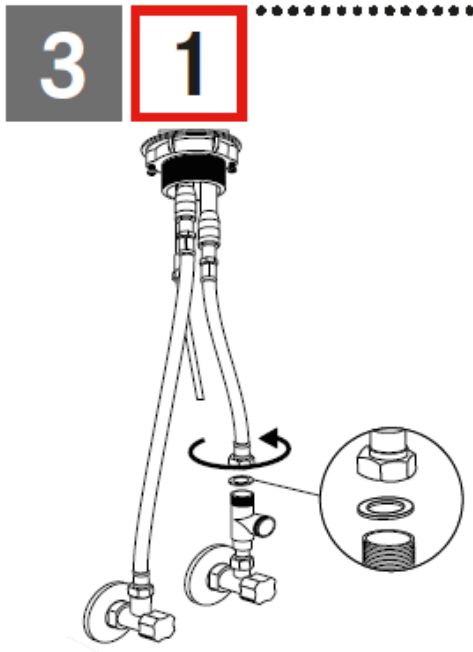
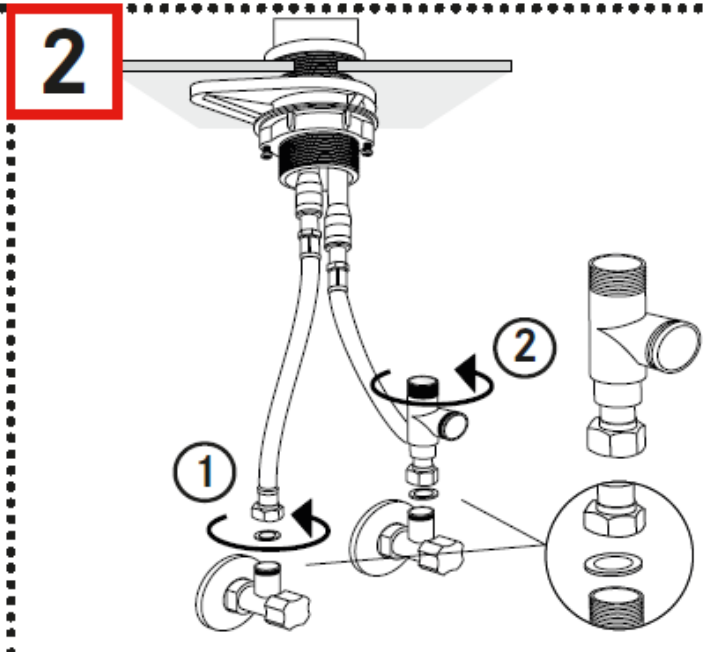
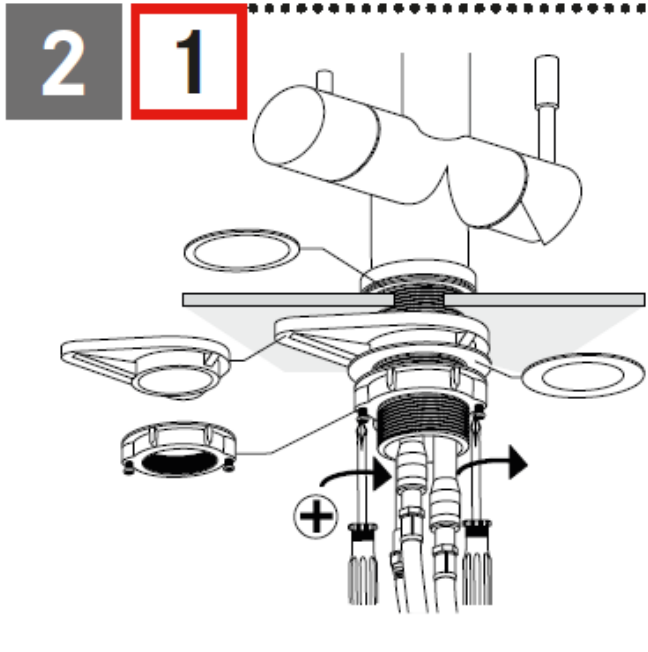


Bitte beachten Sie, dass die Installation in Deutschland und der Schweiz durch ein im Installateursverzeichnis eines Wasserversorgungsunternehmens eingetragenes Installationsunternehmen erfolgen muss.



(H) HOT (C) COLD (F) FILTERED





GEBRAUCH

Beim Einbau der Armatur erhalten Sie am rechten Bedienhebel beim Drehen nach vorne = Kaltwasser, beim drehen nach hinten = Warmwasser. Der linke Bedienhebel durch Drehen nach vorne = für BRITA gefiltertes Wasser.

REINIGUNG UND PFLEGE

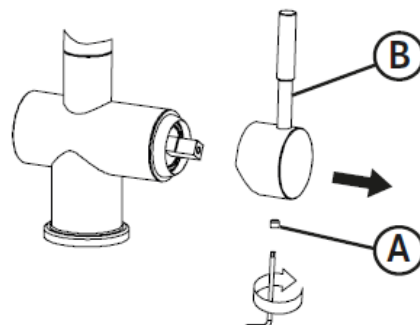
Chromflächen sowie farbige Oberflächen reagieren empfindlich auf kalklösende, säurehaltige und scheuernde Reinigungs- und Pflegemittel. Zur Reinigung und Pflege empfehlen wir die Produkte aus dem Franke Küchenshop.

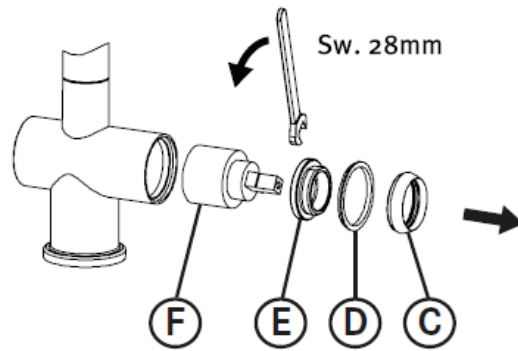
- ▶ Den Perlator (Luftsprudler) regelmäßig reinigen, damit der Wasserstrahl kräftig bleibt und sich kein Rückstau in der Armatur bildet, was zum Tropfen führen kann. Hierzu den Perlator abschrauben und längere Zeit in Essigwasser legen. Anschließend die Kalkrückstände entfernen und den Perlator mit der Dichtung wieder aufschrauben.

ERSATZTEILE UND AUSTAUSCH DER ARMATUREN-KARTUSCHEN

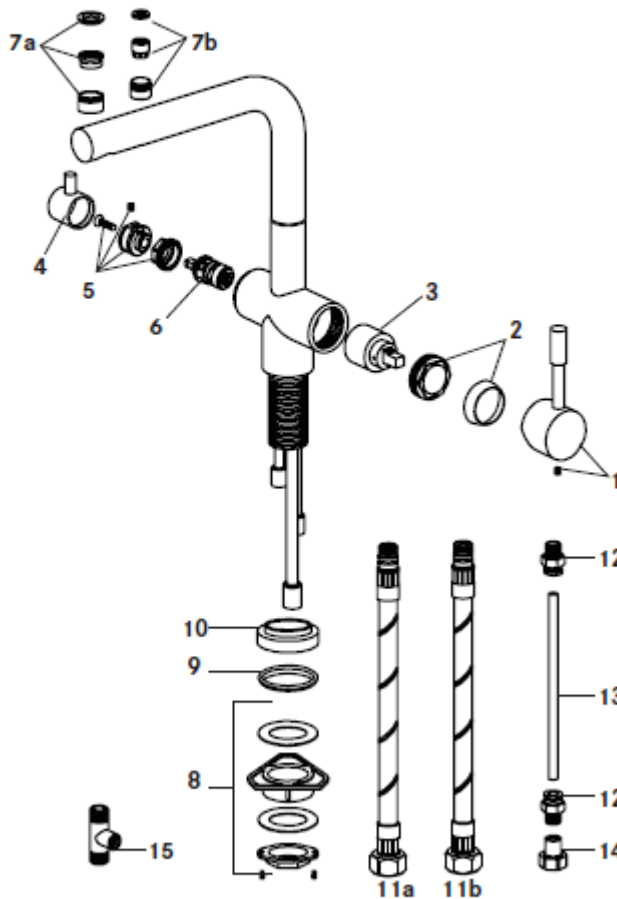
- ▶ Bevor Sie die Armaturen-Kartusche ersetzen, muss die Wasserzuleitung abgesperrt werden.
- ▶ Innensechskantschraube lösen (A) und den Bediengriff (B) abnehmen.
- ▶ Die Rosette (C) / Dichtung (D) abnehmen und mit einem 28 mm Schlüssel die Befestigungsmutter (E) lösen. Anschließend die Kartusche (F) zur Seite herausziehen. Der Einbau erfolgt in umgekehrter Reihenfolge.

Achten Sie bitte darauf, dass die Positionierstifte in die entsprechenden Löcher passen und dass der Kartuschensitz frei von Schmutz und Kalk ist.





Wellfresh 110



Wellfresh 150

1	Bediengriff
2	Verschraubung
3	Kartusche
4	Bediengriff
5	Verschraubung
6	Kartusche
7a	Perlator
7b	Perlator
8	Befestigungsset
9	Dichtung
10	Verschraubung
11a	Anschlussschlauch 3/8 G
11b	Anschlussschlauch 3/8 G
12	Verschraubung
13	Anschlussschlauch ø 6 mm
14	Verschraubung
15	T-Stück

Make
it
Wonderful

Franke GmbH
Mumpferfährstr. 70
79713 Bad Säckingen
Deutschland

Telefon +49(0)7761/52-0
www.franke.de

