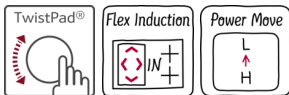


N 70, Induktionskochfeld, 80 cm, Schwarz  
T58TT20N0



Autarkes FlexInduction-Kochfeld mit TwistPad Bedienung.

- ✓ TwistPad® - magnetisch, abnehmbarer Bedienelement, mit dem sich alle Kochzonen per Fingertipp aktivieren und regeln lassen
- ✓ FlexInduction - erkennt automatisch Größe und Position von Töpfe und Pfannen und erhitzt das Kochgeschirr genau an dieser Stelle.
- ✓ PowerMove - das Induktionskochfeld wird in drei Heizzonen aufgeteilt: vorne Kochen, Mitte Köcheln und hinten Warmhalten.
- ✓ Power Boost – optimierte Energiezufuhr für flexibleres und noch schnelleres Erhitzen
- ✓ Induktion – Die Hitze wird direkt im Kochgeschirr erzeugt für präzises, punktgenaues Kochen ohne Nachgaren

Ausstattung

Technische Daten

Gerätetyp : Kochstelle Glaskeramik

Bauform : Eingebaut

Energiequelle : Elektro

Anzahl der Kochzonen, die gleichzeitig benutzt werden können : 5

Nischenmaße (H x B x T) (mm) : 51 x 750-780 x 490-500

Gerätebreite (mm) : 826

Abmessungen des Gerätes (mm) : 51 x 826 x 546

Abmessungen des verpackten Gerätes (mm) : 126 x 953 x 603

Nettogewicht (kg) : 15,816

Bruttogewicht (kg) : 17,4

Restwärmeanzeige : Getrennt

Lage der Steuerung : Vorne

Hauptoberflächenmaterial : Glaskeramik

Oberflächenfarbe : Edelstahl, Schwarz

Rahmenfarbe : Edelstahl

Approbationszertifikate : AENOR, CE

Länge Anschlusskabel (cm) : 110

EAN-Nummer : 4242004195832

Elektroanschlusswert (W) : 7400

Spannung (V) : 220-240

Frequenz (Hz) : 50; 60

Sonderzubehör

Z9410X1	Bräter aus Edelstahl mit Glasdeckel
Z9415X1	Dampfeinsatz für Edelstahlbräter
Z9416X2	Grillplatte
Z9417X2	Teppan Yaki (groß)
Z943SE0	3-er Set best aus 2 Töpfen + 1 Pfanne
Z9914X0	Verbindungsleiste



# N 70, Induktionskochfeld, 80 cm, Schwarz

## T58TT20N0

### Ausstattung

#### Bedienung:

- TwistPad®

#### Flexibilität:

- Flexzone
- 5 Induktionskochzonen

#### Ausstattung:

- Powerstufe für Töpfe
- Powerstufe für Pfannen
- PowerMove
- 17 Leistungsstufen
- Digitale Anzeige der Kochstufen
- 2-stufige Restwärmeanzeige je Kochzone
- CountUp Timer Kurzzeitwecker Laufzeitanzeige
- Powermanagement Funktion
- Topferkennung Powermanagement Funktion Automatische Sicherheitsabschaltung Kindersicherung Wischutzfunktion

#### Design:

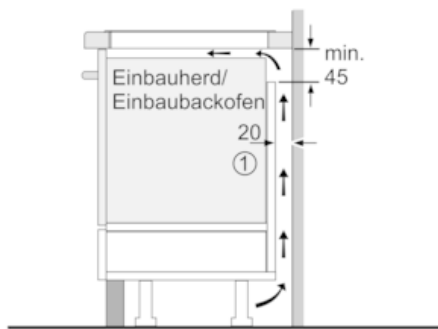
- 80 cm breit
- Designrahmen in Edelstahl

#### Technische Information:

- Einbaumaße: 750 mm x 490 mm
- Min. Arbeitsplattenstärke: 16 mm
- Kochzonen: 1 x Ø 180 mm, 1.8 kW (max. Powerstufe 3.1 kW)  
Induktion; 1 x Ø 145 mm, 1.4 kW (max. Powerstufe 2.2 kW)  
Induktion; 1 x Ø 240 mm, 2.2 kW (max. Powerstufe 3.7 kW)  
Induktion; 1 x Ø 400 mmx210 mm, 3.3 kW (max. Powerstufe 3.7 kW)  
Induktion oder 2 x Ø 200 mm, 2.2 kW (max. Powerstufe 3.7 kW) Induktion
- Kombinierbar mit Glaskeramik-Kochstellen im Facetten-Design
- Hauptschalter
- Anschlußwert 7400 W
- Länge Anschlußkabel: 110 cm
- Anschlusskabel beigelegt in Verpackung

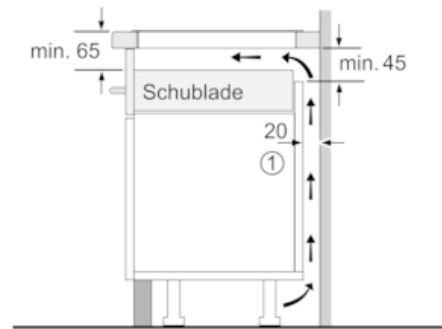
N 70, Induktionskochfeld, 80 cm, Schwarz  
T58TT20N0

Maßzeichnungen



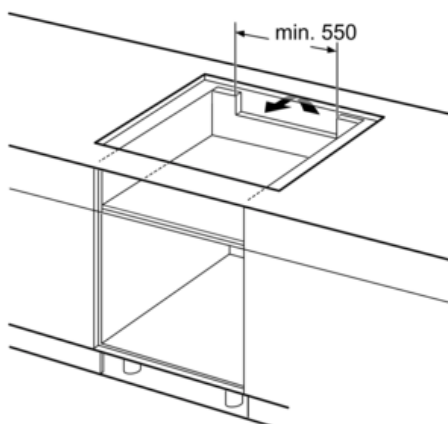
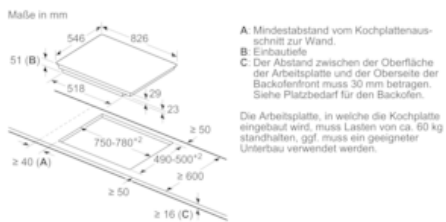
① Lüftungsspalt muß vorgesehen werden.

Maße in mm



① Lüftungsspalt muß vorgesehen werden.

Maße in mm



Maße in mm