

N 30, Einbau-Backofen, Breite 60 cm
B1DCA0A0



A

Ausstattung

Technische Daten

Frontfarbe : Edelstahl
Bauform : Eingebaut
Integriertes Reinigungssystem : Nein
Nischenmaße (H x B x T) (mm) : 585-595 x 560-568 x 550
Abmessungen des Gerätes (mm) : 595 x 594 x 548
Abmessungen des verpackten Gerätes (mm) : 660 x 670 x 650
Material der Blende : Edelstahl
Material der Tür : Glas
Nettogewicht (kg) : 32,439
Nettovolumen - Backrohr 1 (l) : 71
Beheizungsarten : Großflächengrill, Heißluft, Heißluft sanft, Ober-/
Unterhitze, Umluftgrill
Material 1. Backrohr : Andere
Kontrolle der Temperatur : mechanisch
Anzahl eingebauter Leuchten : 1
Approbationszertifikate : CE, VDE
Länge Anschlusskabel (cm) : 120
EAN-Nummer : 4242004220428
Anzahl der Innenräume (2010/30/EC) : 1
Energieeffizienzklasse (2010/30/EC) : A
Energieverbrauch pro Ober-/Unterhitze Zyklus (2010/30/EC) : 0,97
Energieverbrauch pro Heißluft-Zyklus (2010/30/EC) : 0,81
Energieeffizienzindex (2010/30/EC) : 95,3
Anschlusswert (W) : 3400
Absicherung (A) : 16
Spannung (V) : 220-240
Frequenz (Hz) : 50; 60
Steckerart : Schuko-/Gardy.m.Erdung

Sonderzubehör

Z11AB15A0 : Backblech, Keramik antihaft, Z11AU15A0 :
Universalpfanne, Keramik antihaft, Z11CB10E0 : Backblech,
emailliert, grau, Z11CL15E0 : Deckel für Profipfanne, emailliert,
grau, Z11CN15E0 : Profi-Pfanne, emailliert, grau, Z11CR10X0 :
Back- und Bratrost (Standard), Z11CU10E0 : Universalpfanne,
emailliert, grau, Z11GT10X3 : Glasbräter, 5,4l, Z11GU20X0 :
Glaspfanne, Z11TE25X0 : Teleskopauszug 2-fach, Z11TF25X0 :
Teleskopvollauszug 2-fach, Z11TF36X0 : Teleskop-Vollauszug 3-
fach, Standard, Z11TI15X0 : VarioClip, Z11TJ25X0 : Teleskopausz. 2-
fach, davon 1x VarioClip, Z11TJ35X0 : Teleskopausz. 3-fach, davon
1x VarioClip, Z12CL10A0 : Deckel für Profipfanne, emailliert, anth,
Z12CN10A0 : Profi-Pfanne, emailliert, anthrazit, Z12CQ10A0 :
Grillblech, emailliert, anthrazit, Z1352X0 : Pizzaform, emailliert,
grau, Z1913X0 : Backstein, Z19DD10X0 : Dampfset für Backofen,
Z99RX70X0 : Anschlusskabel 3m



N 30, Einbau-Backofen, Breite 60 cm

BIDCAOANO

Ausstattung

Backofentyp und Heizart

- BCA1502 Backofen mit 5 Beheizungsarten: CircoTherm®, Ober-/ Unterhitze, Thermogrill, Großflächengrill, CircoTherm® sanft
- Temperaturregelung von 50 °C - 275 °C
- Garraumvolumen: 71 l

Zubehörträger / Auszugssystem:

- Einschubebenen: 4
- Auszug nachrüstbar

Design

- Drehwähler, round
- Email grau

Reinigung

Komfort

- Profilgriff
- Schnellaufheizung
- Halogenleuchte
- Kühlgebläse
- Edelstahl-Lüfterrad

Zubehör

- 1 x Kombirost, 1 x Universalpfanne

Umwelt und Sicherheit

- Sehr geringe Fenstertemperatur max. 40 °C

Technische Info:

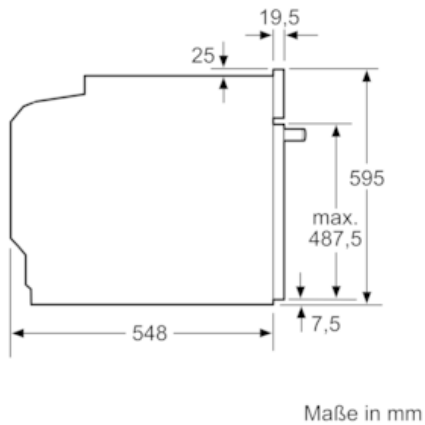
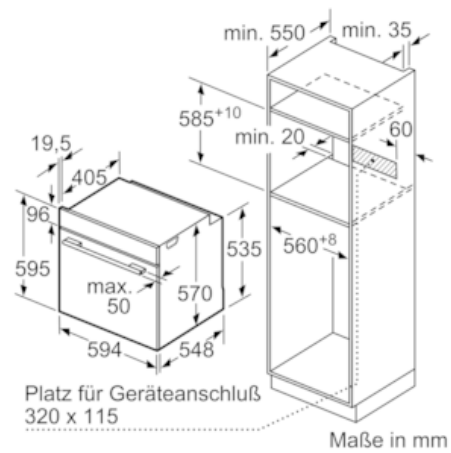
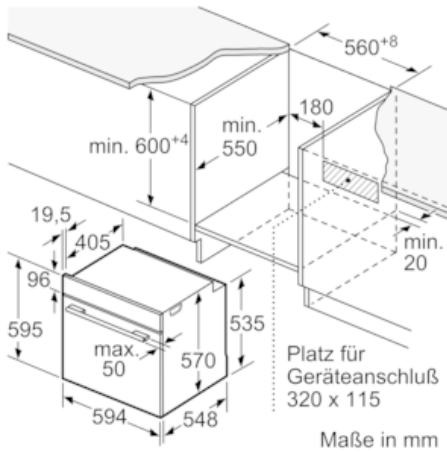
- 120 cm
- Nennspannung: 220 - 240 V
- Gesamtanschlusswert Elektro: 3.4 kW
- Energieeffizienzklasse (gem. EU Nr. 65/2014): A (auf einer Energieeffizienzklassen-Skala von A+++ bis D) Energieverbrauch pro Zyklus im konventionellen Modus: 0.97 kWh Energieverbrauch pro Zyklus im Umluft-Modus: 0.81 kWh Zahl der Garräume: 1 Wärmequelle: elektrisch Innenraumvolumen: 71 l

Maße

- Gerätemaße (HxBxT): 595 x 594 x 548 mm
- Nischenmaße (HxBxT): 595 mm x 560 mm x 550 mm
- „Maße und Einbauhinweise zu diesem Gerät gemäß technischer Zeichnung beachten“

N 30, Einbau-Backofen, Breite 60 cm
 BIDCAOANO

Maßzeichnungen



Einbau mit einem Kochfeld.

