

N 30, Einbau-Backofen, Breite 60 cm
B2CCG6ANO



A



- ✓ Pyrolyse – mit der Selbstreinigung wird Putzen unnötig, bei Temperaturen um 500°C verbrennt Schmutz von alleine
- ✓ LED-Display – kontrastreich und gut lesbar mit roten Ziffern und Symbolen

Ausstattung

Technische Daten

Frontfarbe : Edelstahl
 Bauform : Eingebaut
 Integriertes Reinigungssystem : Hydrolytisch, Pyrolytisch
 Nischenmaße (H x B x T) (mm) : 585-595 x 560-568 x 550
 Abmessungen des Gerätes (mm) : 595 x 594 x 548
 Abmessungen des verpackten Gerätes (mm) : 660 x 675 x 655
 Material der Blende : Edelstahl
 Material der Tür : Glas
 Nettogewicht (kg) : 36,839
 Nettovolumen - Backrohr 1 (l) : 71
 Beheizungsarten : Großflächengrill, Heißluft, Heißluft sanft, Ober-/Unterhitze, Pizzastufe, Umluftgrill, Unterhitze
 Material 1. Backrohr : Andere
 Kontrolle der Temperatur : elektronisch
 Anzahl eingebauter Leuchten : 1
 Approbationszertifikate : CE, VDE
 Länge Anschlusskabel (cm) : 120
 EAN-Nummer : 4242004220473
 Anzahl der Innenräume (2010/30/EC) : 1
 Energieeffizienzklasse (2010/30/EC) : A
 Energieverbrauch pro Ober-/Unterhitze Zyklus (2010/30/EC) : 0,99
 Energieverbrauch pro Heißluft-Zyklus (2010/30/EC) : 0,81
 Energieeffizienzindex (2010/30/EC) : 95,3
 Anschlusswert (W) : 3600
 Absicherung (A) : 16
 Spannung (V) : 220-240
 Frequenz (Hz) : 60; 50
 Steckerart : Schuko-/Gardy.m.Erdung

Sonderzubehör

Z11AB15A0 : Backblech, Keramik antihaft , Z11AU15A0 : Universalpfanne, Keramik antihaft , Z11CB10E0 : Backblech, emailliert, grau , Z11CL15E0 : Deckel für Profipfanne, emailliert, grau , Z11CN15E0 : Profi-Pfanne, emailliert, grau , Z11CR10X0 : Back- und Bratrost (Standard) , Z11CU10E0 : Universalpfanne, emailliert, grau , Z11GT10X3 : Glasbräter, 5,4l , Z11GU20X0 : Glaspfanne , Z11TE25X0 : Teleskopauszug 2-fach , Z11TF25X0 : Teleskopvollauszug 2-fach , Z11TF36X0 : Teleskop-Vollauszug 3-fach, Standard , Z11TI15X0 : VarioClip , Z11TJ25X0 : Teleskopausz. 2-fach, davon 1x VarioClip , Z11TJ35X0 : Teleskopausz. 3-fach, davon 1x VarioClip , Z12CL10A0 : Deckel für Profipfanne, emailliert, anth , Z12CN10A0 : Profi-Pfanne, emailliert, anthrazit , Z12CQ10A0 : Grillblech, emailliert, anthrazit , Z1352X0 : Pizzaform, emailliert, grau , Z1913X0 : Backstein , Z19DD10X0 : Dampfset für Backofen , Z99RX70X0 : Anschlusskabel 3m



4 242004 220473

N 30, Einbau-Backofen, Breite 60 cm

B2CCG6ANO

Ausstattung

Backofentyp und Heizart

- BCB2662 Backofen mit 7 Beheizungsarten: CircoTherm®, Ober-/Unterhitze, Thermogrill, Großflächengrill, Pizzastufe, Unterhitze, CircoTherm® sanft
- Temperaturregelung von 50 °C - 275 °C
- Garraumvolumen: 71 l

Zubehörträger / Auszugssystem:

- Einschubebenen: 4
- Auszug nachrüstbar

Design

- Voll versenkbare Bedienknebel, Drehwähler, round
- Email grau

Reinigung

- Pyrolytische Selbstreinigung
- Vollglas-Innentür

Komfort

- LED Display (rot), elektronische Steuerung
- EasyClock
- Optische Aufheizkontrolle Autostart
- Profilgriff
- Schnellaufheizung
- Backofenbeleuchtung abschaltbar, Halogenleuchte
- Kühlgebläse
- Edelstahl-Lüfterrad
- Infotaste

Zubehör

- 1 x Kombirost, 1 x Universalpfanne

Umwelt und Sicherheit

- Äußerst geringe Fenstertemperatur max. 30 °C
- Niedrige Türtemperatur während der pyrolytischen Reinigung
- Individuell einstellbare Kindersicherung Türverriegelung bei Pyrolysebetrieb Automatische Sicherheitsabschaltung

Technische Info:

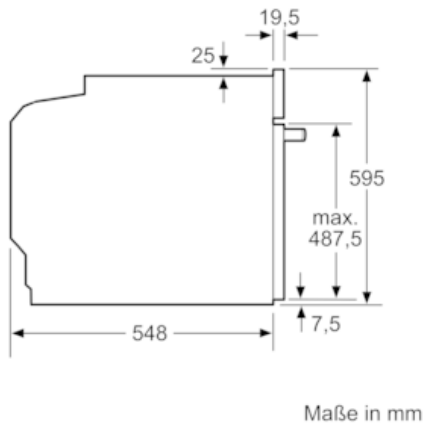
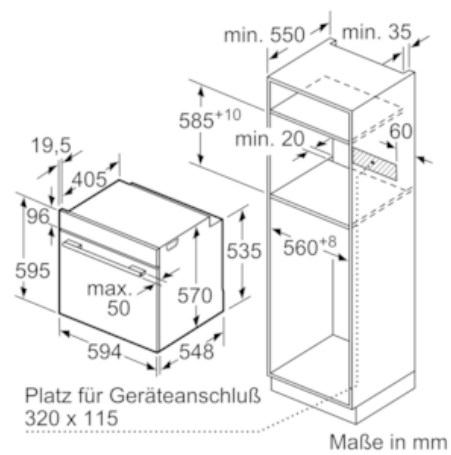
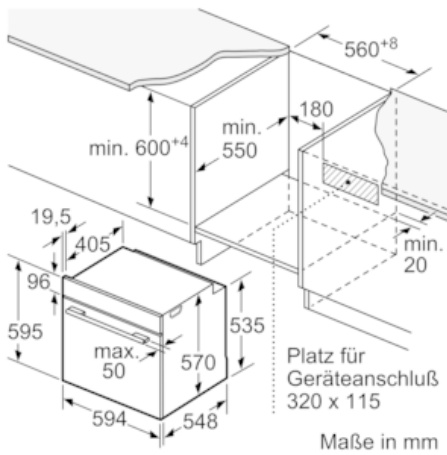
- 120 cm
- Nennspannung: 220 - 240 V
- Gesamtanschlusswert Elektro: 3.6 kW
- Energieeffizienzklasse (gem. EU Nr. 65/2014): A (auf einer Energieeffizienzklassen-Skala von A+++ bis D) Energieverbrauch pro Zyklus im konventionellen Modus: 0.99 kWh Energieverbrauch pro Zyklus im Umluft-Modus: 0.81 kWh Zahl der Garräume: 1 Wärmequelle: elektrisch Innenraumvolumen: 71 l

Maße

- Gerätemaße (HxBxT): 595 x 594 x 548 mm
- Nischenmaße (HxBxT): 595 mm x 560 mm x 550 mm
- „Maße und Einbauhinweise zu diesem Gerät gemäß technischer Zeichnung beachten“
- Wir empfehlen Ihnen, Komplementär-Produkte innerhalb der Produktserie N30 zu wählen, um die bestmögliche Einbausituation Ihrer Einbaugeräte zu gewährleisten.

N 30, Einbau-Backofen, Breite 60 cm
B2CCG6AN0

Maßzeichnungen



Einbau mit einem Kochfeld.

