

N 50, Einbau-Mikrowelle, Breite 60 cm
HLAWD23N0



Stets zur Verfügung, nie im Weg: Unsere Mikrowelle für den 38 cm-Hochschrank.

- ✓ Seitliche Drehtür - Die sich seitlich öffnende Drehtür ist ideal für den Hocheinbau.
- ✓ LED-Display – kontrastreich und gut lesbar mit roten Ziffern und Symbolen
- ✓ Bedienknebel & 1-Touch Buttons – intuitiv das richtige Programm auswählen
- ✓ Automatikprogramme – Helferlein für die richtigen Zeit- und Temperatureinstellungen
- ✓ LED Lichtleitern – ausgefeilte Lichtführung bis in den hintersten Winkel des Backofeninnenraums

Ausstattung

Technische Daten

Art des Mikrowellengerätes : Nur Mikrowelle
Steuerung : elektronisch
Frontfarbe : Schwarz
Abmessungen des Gerätes (mm) : 382 x 594 x 317
Abmessungen des Garraumes (mm) : 201.0 x 308.0 x 282.0
Länge Anschlusskabel (cm) : 130
Nettogewicht (kg) : 16,858
Bruttogewicht (kg) : 18,9
EAN-Nummer : 4242004222767
Max. Mikrowellenleistung (W) : 800
Anschlusswert (W) : 1270
Absicherung (A) : 10
Spannung (V) : 220-230
Frequenz (Hz) : 50
Steckerart : Schuko-/Gardy.m.Erdung



4 242004 222767

N 50, Einbau-Mikrowelle, Breite 60 cm

HLAWD23N0

Ausstattung

Mikrowelle und Heizart

- Max. Leistung: 800 W; 5 Mikrowellen-Leistungstufen: 90 W, 180 W, 360 W, 600 W, 800 W
- Garraumvolumen: 20 l

Design

- Garraum aus Edelstahl

Komfort

- LED-Display
- EasyClock
- Voll versenkbare Bedienknebel, Drehwähler, round, Starttaste, TFT-Farb- und Grafikdisplay mit FullTouch Control Steuerung
- Leicht-Bedien-Konzept: besonders einfaches, problemloses Einstellen
- Anzahl Automatik-Programme: 7 Stck
- 4 Auftau- und 3 Garprogramme im Mikrowellenbetrieb
- Memoryfunktion für individuelle Programme (1 Speicherplatz)
- LED-Innenbeleuchtung
- 25.5 cm Glas-Drehteller
- Tür links angeschlagen
- Elektronische Türöffnung
- Bedienung über Sensortasten

Zubehör

- 1 x Drehteller

Umwelt und Sicherheit

- Automatische Sicherheitsabschaltung Türkontaktschalter
- Kühlgebläse

Technische Info:

- 130 cm
- Gesamtanschlusswert Elektro: 1.27 kW
- Nennspannung: 220 - 230 V
- Zum Einbau in einen Oberschrank, Zum Einbau in einen Hochschrank

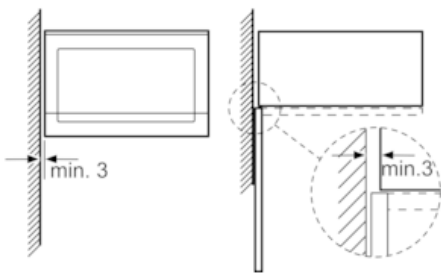
Maße

- Gerätemaße (HxBxT): 382 x 594 x 317 mm
- Nischenmaße (HxBxT): 365 mm x 560 mm x 300 mm
- „Maße und Einbauhinweise zu diesem Gerät gemäß technischer Zeichnung beachten“

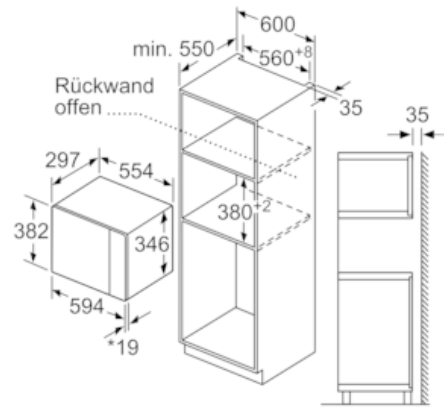
N 50, Einbau-Mikrowelle, Breite 60 cm
HLAWD23N0

Maßzeichnungen

Mikrowelle
Eckeinbau

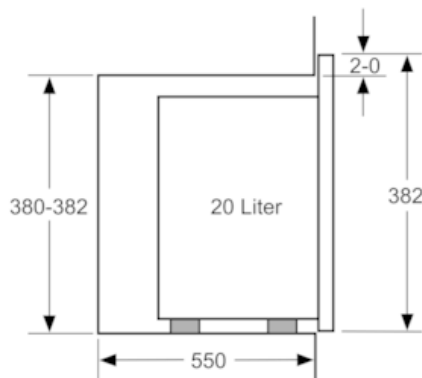


Maße in mm



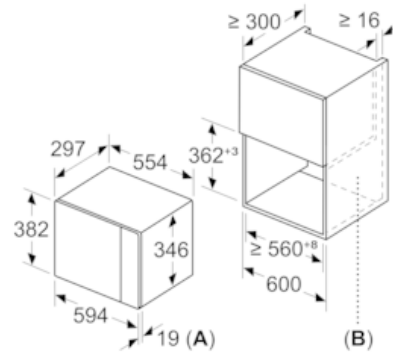
* 20 mm für Metallfront

Maße in mm

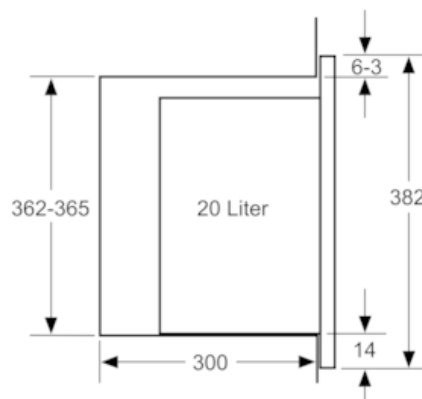


Maße in mm

Maße in mm



A: 20 mm für Metallfront
B: Rückwand offen



Maße in mm