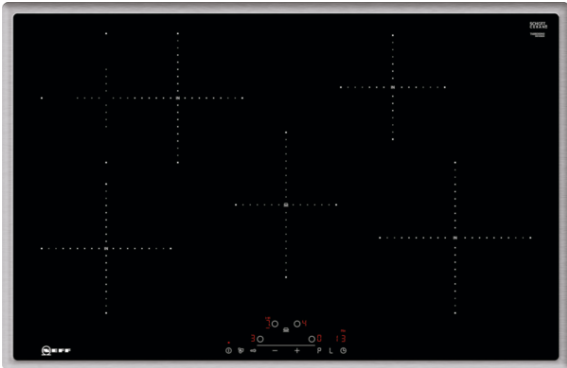


N 70, Induktionskochfeld, 80 cm, Schwarz
T48BD00N0



Autarkes Induktions-Kochfeld mit TouchControl Bedienung.

- ✓ TouchControl - ist eine besonders bequeme Steuerung von Kochfeldern. Ein Fingertipp genügt. Ein Timer unterstützt beim Kochen.
- ✓ Power Boost – optimierte Energiezufuhr für flexibleres und noch schnelleres Erhitzen
- ✓ Brat Zone – Erkennt Bräter automatisch und schaltet sich an
- ✓ Induktion – Die Hitze wird direkt im Kochgeschirr erzeugt für präzises, punktgenaues Kochen ohne Nachgaren

Ausstattung

Technische Daten

Gerätetyp : Kochstelle Glaskeramik
Bauform : Eingebaut
Energiequelle : Elektro
Anzahl der Kochzonen, die gleichzeitig benutzt werden können : 4
Nischenmaße (H x B x T) (mm) : 55 x 780-780 x 500-500
Gerätebreite (mm) : 795
Abmessungen des Gerätes (mm) : 55 x 795 x 517
Abmessungen des verpackten Gerätes (mm) : 126 x 953 x 603
Nettogewicht (kg) : 15,576
Bruttogewicht (kg) : 17,2
Restwärmanzeige : Getrennt
Lage der Steuerung : Vorne
Hauptoberflächenmaterial : Glaskeramik
Oberflächenfarbe : Edelstahl, Schwarz
Rahmenfarbe : Edelstahl
Approbationszertifikate : AENOR, CE
Länge Anschlusskabel (cm) : 110
EAN-Nummer : 4242004192374
Elektroanschlusswert (W) : 7400
Spannung (V) : 220-240
Frequenz (Hz) : 50; 60

Sonderzubehör

Z943SE0 3-er Set best aus 2 Töpfen + 1 Pfanne



4 242004 192374

N 70, Induktionskochfeld, 80 cm, Schwarz
T48BD00N0

Ausstattung

Bedienung:

- Touch Control

Flexibilität:

- Bräterzone
- 4 Induktionskochzonen

Ausstattung:

- 17 Leistungsstufen
- Digitale Anzeige der Kochstufen
- 2-stufige Restwärmeanzeige je Kochzone
- Kurzzeitwecker
- Powermanagement Funktion
- Topferkennung Powermanagement Funktion Automatische Sicherheitsabschaltung Kindersicherung Wischutzfunktion

Design:

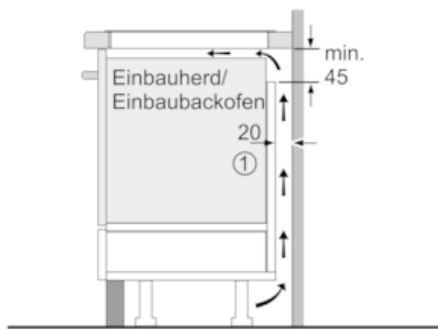
- 80 cm breit
- Rahmen in Edelstahl

Technische Information:

- Min. Arbeitsplattenstärke: 16 mm
- Kochzonen: 1 x Ø 180 mm, 1.8 kW (max. Powerstufe 3.1 kW) Induktion; 1 x Ø 280 mm, 2 kW (max. Powerstufe 3.7 kW) Induktion; Warmhaltezone; 1 x Ø 145 mm, 1.4 kW (max. Powerstufe 2.2 kW) Induktion; 1 x Ø 210 mm, 2.2 kW (max. Powerstufe 3.7 kW) Induktion
- Hauptschalter
- Anschlußwert 7400 W
- Länge Anschlußkabel: 110 cm
- Anschlusskabel beigelegt in Verpackung

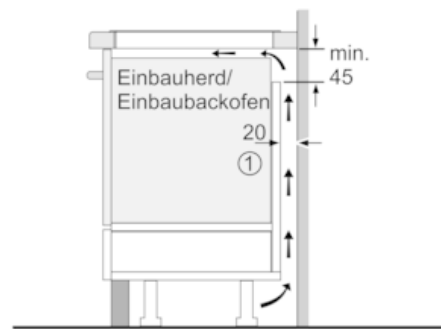
N 70, Induktionskochfeld, 80 cm, Schwarz
T48BD00N0

Maßzeichnungen



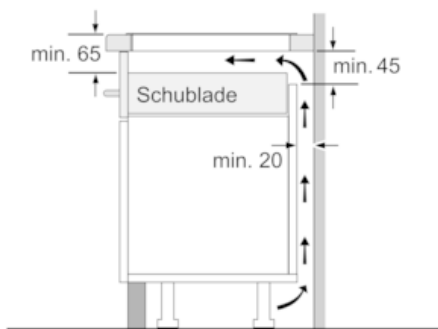
① Lüftungsspalt muß vorgesehen werden.

Maße in mm

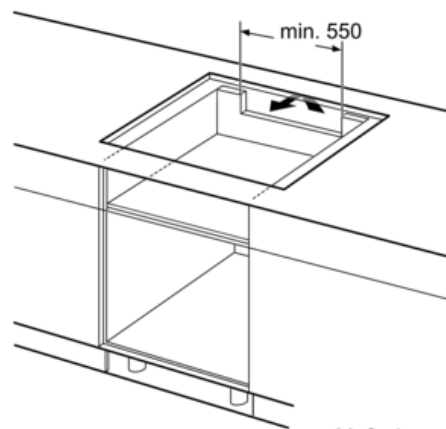


① Lüftungsspalt muß vorgesehen werden.

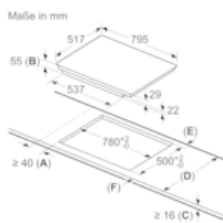
Maße in mm



Maße in mm



Maße in mm



- Maße in mm
- A: Mindestabstand vom Kochplattenauschnitt zur Wand.
 - B: Einbauleiste
 - C: Der Abstand zwischen der Oberfläche der Arbeitsplatte und der Oberseite der Backofenfront muss 30 mm betragen. Siehe Platzbedarf für den Backofen.

Die Arbeitsplatte, in welche die Kochplatte eingebaut wird, muss Lasten von ca. 60 kg standhalten, ggf. muss ein geeigneter Unterbau verwendet werden.

D	E	F
585-600	50	≥ 35
> 600	≥ 50	≥ 50