

N 50, Deckenlüfter, 90 cm, weiß
195CAQ6W0



A



Sonderzubehör

Z50XXP0X0	Long Life Geruchsfilter (Ersatzbedarf)
Z52JCC1N6	Clean Air Plus Umluftset extern inox
Z52JCC1W6	Clean Air Plus Umluftset extern weiß
Z52JCD0N0	Long Life Umluftset extern inox
Z52JCD0W0	Long Life Umluftset extern weiß
Z53XXB1X6	Clean Air Plus Geruchsfilter (Ersatz)

Der Einbaudeckenlüfter ist flächenbündig in die Decke integriert und lässt Raum für mehr

- ✓ Kochfeldbasierte Haubensteuerung - bequeme Steuerung der Haube über das Kochfeld
- ✓ Dimmfunktion – per Fernbedienung ist das Licht der Haube einfach dimmbar
- ✓ Fernbedienung – Komfortable Steuerung des Deckenlüfters per Fernbedienung
- ✓ Efficient Silent Drive Motors - sorgt für sehr leises Kochen dank des geräuscharmen Motors
- ✓ Intensivstufe: steigert die Lüfterleistung bei starkem Kochdunst

Ausstattung

Technische Daten

Approbationszertifikate : CE, VDE
 Länge Anschlusskabel (cm) : 130
 Nischenmaße (H x B x T) (mm) : 299mm x 888.0mm x 487mm
 Mindestabstand zur Kochstelle Elektro : 650
 Mindestabstand zur Kochstelle Gas : 650
 Nettogewicht (kg) : 23,304
 Steuerung : elektronisch
 Regelung der Leistungsstufen : 3-stufig + 2 Intensiv
 Max. Gebläseleistung-Abluftbetrieb (m³/h) : 459
 Gebläseleistung bei Intensivstufe-Umluftbetrieb : 565.0
 Max. Gebläseleistung-Umluftbetrieb (m³/h) : 422
 Gebläseleistung bei Intensivstufe-Abluftbetrieb (m³/h) : 798
 Anzahl der Lampen (Stck) : 4
 Schalleistung (dB(A) re 1 pW) : 56
 Durchmesser des Abluftstutzens (mm) : 150
 Material des Fettfilters : Edelstahl waschbar
 EAN-Nummer : 4242004235712
 Anschlusswert (W) : 174
 Spannung (V) : 220-240
 Frequenz (Hz) : 50; 60
 Steckerart : Schuko-/Gardy.m.Erdung
 Art der Installation : Insel



N 50, Deckenlüfter, 90 cm, weiß

195CAQ6W0

Ausstattung

Betriebsart und Leistung

- Wahlweise Abluft- oder Umluftbetrieb
- Für Umluftbetrieb ist ein cleanAir Umluftset (Sonderzubehör) erforderlich
- Kochfeldbasierte Haubensteuerung (mit passendem Kochfeld)
- Die Home Connect Funktionalität lässt sich durch die Einbindung zahlreicher Anwendungen externer Kooperationspartner (Partnering) beliebig erweitern
- Sprachsteuerung über gängige Sprachassistenten möglich
- Energieeffizienzklasse: A (auf einer Energieeffizienzklassen-Skala von A+++ bis D)
- Durchschnittlicher Energieverbrauch: 34 kWh/Jahr*
- Lüfter-Effizienzklasse: A*
- Beleuchtungs-Effizienzklasse: A*
- Fettfilter-Effizienzklasse: E*
- Geräusch min./max. Normalstufe: 41/56 dB

Design

- Für Deckenmontage über Kochinseln

Komfort

- Elektronische Steuerung über Fernbedienung
- Infrarot-Fernbedienung
- 3 Leistungsstufen und 2 Intensivstufen
- Intensivstufe mit automatischer Rückstellung
- Automatischer Gebläsenachlauf mit digitaler Anzeige
- BLDC Motor
- Doppelflutiges Hochleistungsgebläse
- Drehbarer Lüfter, Luftaustritt aus allen vier Seiten möglich
- Metallfettfilter, spülmaschinengeeignet
- Sättigungsanzeige für Fett- und Geruchsfilter
- Dimm-Funktion
- Softlight

Technische Informationen

- Gerätemaße (BxT): 900 x 500 mm
- Einbaumaße (HxBxT): 299 x 888 x 487 mm
- Abluftleistung nach EN 61591: max. Normalbetrieb 458 m³/h Intensivstufe 798 m³/h
- Geräuschwerte nach EN 60704-2-13 bei Abluftbetrieb: Max. Normalstufe: 56 dB(A) re 1 pW Intensivstufe: 68 dB(A) re 1 pW
- Max. Förderleistung: 798 m³/h
- Bei Einsatz des separat erhältlichen Clean Air Plus Umluftsets (Sonderzubehör) erreicht ihr Gerät im Umluftbetrieb folgende Werte: Umluftstufe: Max. Normalbetrieb: 422 m³/h Intensivstufe:

565 m³/h Geräuschwerte Umluft: Max. Normalstufe: 63 dB(A) re 1 pW Intensivstufe: 69 dB(A) re 1 pW

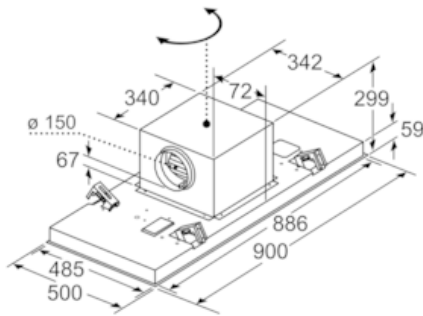
- Arbeitsplatzbeleuchtung mit 4 x 3W LED-Modul
- Beleuchtungsstärke: 659 lux
- Farbtemperatur: 3500 K
- Länge Anschlusskabel: 1.3 m mit Stecker
- Gesamtanschlusswert: 174 W
- Abluftstutzen ø 150 mm

* Gemäß EU-Regulierung Nr. 65/2014

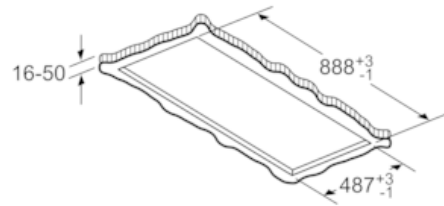
N 50, Deckenlüfter, 90 cm, weiß
195CAQ6W0

Maßzeichnungen

Lüfterauslass kann
in alle vier Richtungen
gedreht werden



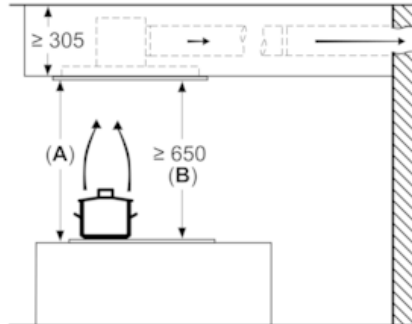
Maße in mm



Nicht direkt in die Gipskartonplatte oder
ähnliche Leichtbaustoffe der abgehängten
Decke montieren. Geeignetes Untergerüst
erforderlich, das fest in der Betondecke
fixiert ist.

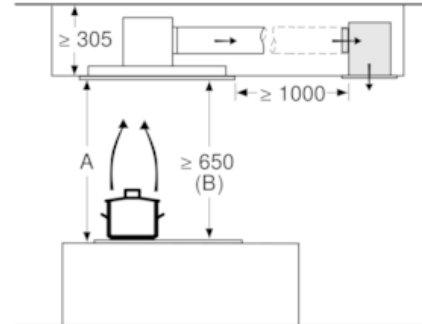
Maße in mm

Maße in mm
Abluft



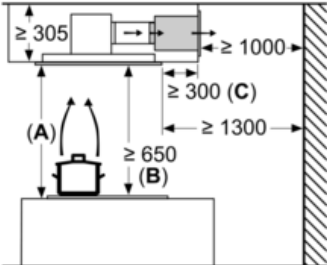
A: Optimale Performance 700-1500
B: Ab Oberkante Topfträger

Maße in mm
Umluft



A: Optimale Performance 700-1500
B: Ab Oberkante Topfträger

Maße in mm
Umluft



A: Optimale Performance 700-1500
B: Ab Oberkante Topfträger
C: Der Abstand kann auf bis zu 70 mm
verringert werden, sofern die Höhe der
abgehängten Decke ≥ 340 mm beträgt.