

N 30, Lüfterbaustein, 53 cm, silbermetallic
D5655X1



Lüfterbaustein: Der Lüfterbaustein lässt sich für mehr Raumvielfalt diskret im Küchenschrank oder gemauerten Kamin montieren

- ✓ Intensivstufe: steigert die Lüfterleistung bei starkem Kochdunst
- ✓ LED Licht: gute Ausleuchtung beim Kochen dank der energiesparenden LED-Beleuchtung
- ✓ Lüfterleistung - sorgt für frische Luft beim Kochen.

Ausstattung

Technische Daten

Bauart : Unterbauesse
Approbativzertifikate : CE, VDE
Länge Anschlusskabel (cm) : 130
Nischenmaße (H x B x T) (mm) : 255mm x 500.0mm x 350mm
Mindestabstand zur Kochstelle Elektro : 650
Mindestabstand zur Kochstelle Gas : 650
Nettogewicht (kg) : 7,158
Steuerung : mechanisch
Max. Gebläseleistung-Abluftbetrieb (m³/h) : 363
Gebläseleistung bei Intensivstufe-Umluftbetrieb : 395.0
Max. Gebläseleistung-Umluftbetrieb (m³/h) : 268
Gebläseleistung bei Intensivstufe-Abluftbetrieb (m³/h) : 618
Anzahl der Lampen (Stck) : 2
Schalleistung (dB(A) re 1 pW) : 56
Durchmesser des Abluftstutzens (mm) : 120 / 150
Material des Fettfilters : Aluminium
EAN-Nummer : 4242004237129
Anschlusswert (W) : 206
Absicherung (A) : 10
Spannung (V) : 220-240
Frequenz (Hz) : 50
Steckerart : Schuko-/Gardy.m.Erdung
Art der Installation : Integrierbar

Sonderzubehör

Z5155X0	Standard Geruchsfilter
Z5552X0	Z5552X0 Montagehilfe für Lüfterbausteine



4 242004 237129

N 30, Lüfterbaustein, 53 cm, silbermetallic

D5655X1

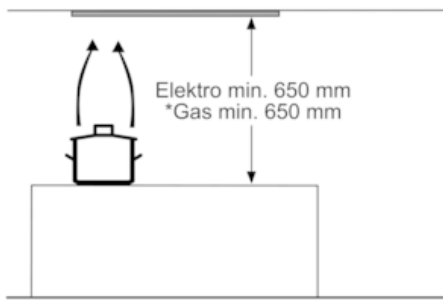
Ausstattung

- Energieeffizienzklasse: C (auf einer Energieeffizienzklassen-Skala von A+++ bis D)
- Durchschnittlicher Energieverbrauch: 79.8 kWh/Jahr*
- Lüfter-Effizienzklasse: D*
- Beleuchtungs-Effizienzklasse: A*
- Fettfilter-Effizienzklasse: B*
- Geräusch min./max. Normalstufe: 38/56 dB
- Wahlweise Abluft- oder Umluftbetrieb
- Für Umluftbetrieb wird ein Standard Aktivkohlefilter benötigt (Sonderzubehör)
- Zum Einbau in Kochinselhauben, Essen, Hutten, etc.
- Hohe Luftleistung mit 2-motorigem Gebläse
- Schiebeschalter für 3 Leistungsstufen und 1 Intensivstufe
- 3 Leistungsstufen und 1 Intensivstufe
- Große Filterfläche, Metallfettfilter mit Aluminiumrahmen
- Metallfettfilter, spülmaschinengeeignet
- Beleuchtungsstärke: 438 lux
- Farbtemperatur: 3500 K
- Abluftleistung nach EN 61591: max. Normalbetrieb 362 m³/h
Intensivstufe 618 m³/h
- Geräuschwerte nach EN 60704-2-13 bei Abluftbetrieb: Max.
Normalstufe: 56 dB(A) re 1 pW Intensivstufe: 68 dB(A) re 1 pW
- Max. Förderleistung: 618 m³/h
- Gerätemaße (HxBxT): 255 x 530 x 380 mm
- Einbaumaße: Breite: 50 cm, Tiefe: 35 cm
- Abluftstutzen Ø 150 mm, 120 mm
- Länge Anschlusskabel: 1.3 m mit Stecker
- Gesamtanschlusswert: 206 W
- mit Rückstauklappe

* Gemäß EU-Regulierung Nr. 65/2014

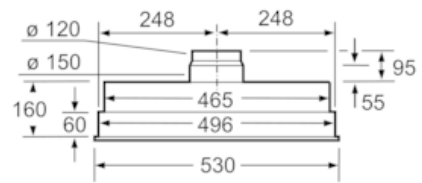
N 30, Lüfterbaustein, 53 cm, silbermetallic
D5655X1

Maßzeichnungen

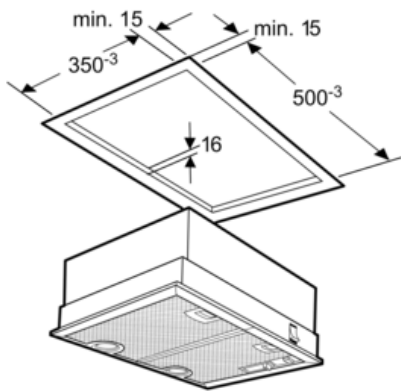


* ab Oberkante Topfträger

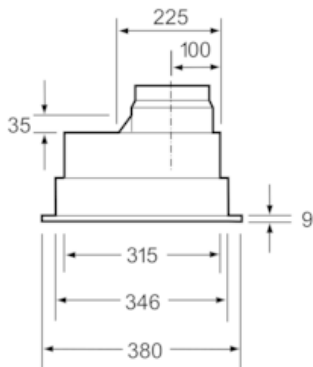
Maße in mm



Maße in mm



Maße in mm



Maße in mm