

de **Montageanleitung**

bg **Ръководство за монтаж**

cs **Montážní návod**

da **Monteringsvejledning**

el **Οδηγίες εγκατάστασης**

en **Installation instructions**

es **Instrucciones de montaje**

et **Paigaldusjuhend**

fi **Asennusohje**

fr **Notice de montage**

hr **Upute za montažu**

hu **Szerelési útmutató**

it **Istruzioni per il montaggio**

ka **ინსტალაციის ინსტრუქციები**

kk **Орнату туралы нұсқаулар**

lt **Montavimo instrukcija**

lv **Montāžas instrukcija**

mk **Упатство за монтажа**

nl **Installatievoorschrift**

no **Monteringsveiledning**

pl **Instrukcja montażu**

pt **Instruções de montagem**

ro **Instrucțiuni de montaj**

ru **Инструкция по монтажу**

sk **Montážny návod**

sl **Navodila za montažo**

sr **Uputstvo o postavljanju**

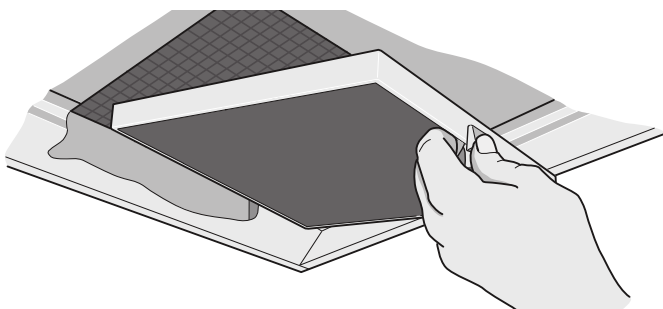
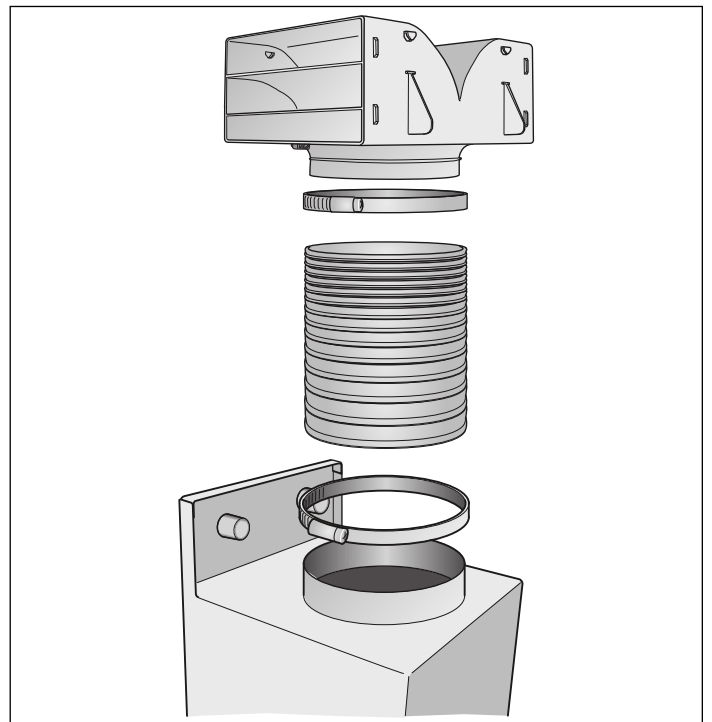
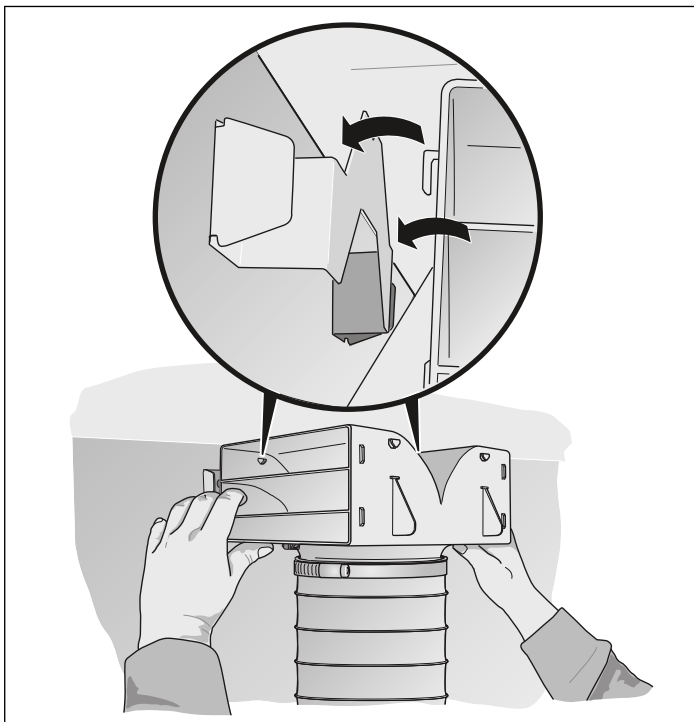
sv **Monteringsanvisning**

sq **Udhëzim për montim**

tr **Montaj kılavuzu**

uk **Інструкція з монтажу**

uz **O'rnatish bo'yicha yo'riqnomalar**



## Wichtige Hinweise

Diese Anleitung sorgfältig lesen und aufbewahren. Nur bei fachgerechtem Einbau entsprechend dieser Montageanleitung ist die Sicherheit beim Gebrauch gewährleistet. Der Installateur ist für das einwandfreie Funktionieren am Aufstellungsort verantwortlich. Nur eine konzessionierte Fachkraft darf das Gerät anschließen. Vor der Durchführung jeglicher Arbeiten die Stromzufuhr abstellen.

### ⚠ Verletzungsgefahr!

durch scharfe Kanten während der Installation. Während der Installation des Gerätes immer Schutzhandschuhe tragen.

## Umluftweiche montieren

- Kaminverblendung demontieren (siehe „Montageanleitung der Dunstabzugshaube“).
- Umluftweiche in den Haltewinkel einhängen - Bild 1.
- Schlauch mit den zwei Rohrschellen an Umluftweiche und Luftstutzen befestigen - Bild 2.  
Schlauch muss straff sein, bei Bedarf kürzen.
- Kaminverblendung montieren (siehe „Montageanleitung der Dunstabzugshaube“).  
Schlitze der inneren Kaminverblendung nach oben.

## Aktivkohlefilter für Umluftbetrieb

Aktivkohlefilter binden die Geruchsstoffe im Umluftbetrieb. Wechseln Sie den Aktivkohlefilter bei normalem Betrieb (täglich 1 bis 2 Stunden) zweimal im Jahr aus.

**Hinweis:** Aktivkohlefilter enthalten keine Schadstoffe und können im Hausmüll entsorgt werden.

### Aktivkohlefilter einbauen

1. Metallfettfilter ausbauen (siehe „Gebrauchsanleitung der Dunstabzugshaube“).
2. Aktivkohlefilter einsetzen, nach oben klappen und Lasche einrasten - Bild 3.
3. Metallfettfilter einbauen (siehe „Gebrauchsanleitung der Dunstabzugshaube“).

## Важни указания

Прочетете внимателно настоящото ръководство и го съхранете. Само при качествено вграждане съгласно тази инструкция за монтаж се гарантира сигурността при работа. Инсталацията е отговорен за безупречното функциониране на мястото на поставяне. Само сертифициран специалист има право да свързва уреда. Преди изпълнението на каквито и да е работи спрете електрическото захранване.

### ⚠ Опасност от нараняване!

поради остри ръбове по време на инсталацията. По време на инсталацията на уреда винаги носете предпазни ръкавици.

## Монтиране на ключа за рециркулиращ въздух

- Демонтирайте обшивката на димоотвода (вж. "Инструкция за монтаж на абсорбатора").
- Окачете ключа за рециркулиращ въздух в задържащия винкел - фиг. 1.
- Закрепете маркуча с две скоби за тръби върху ключа за рециркулиращ въздух и крайника за въздух - фиг. 2.  
Маркучът трябва да е обтегнат, при нужда скъсете.
- Монтирайте обшивката на димоотвода (вж. "Инструкция за монтаж на абсорбатора").  
Отворът на вътрешната обшивка на димоотвода е нагоре.

## Филтър с активен въглен за работа с циркулиращ въздух

Филтрите с активен въглен свързват веществата, отделящи миризма при работа с циркулиращ въздух. Сменяйте филтъра с активен въглен при нормална работа (ежедневно 1 до 2 часа) два пъти в годината.

**Указание:** Филтрите с активен въглен не съдържат вредни вещества и могат да се изхвърлят при битовите отпадъци.

## Монтиране на филтъра с активен въглен

1. Демонтирайте металния филтър за мазнина (вж. "Упътване за експлоатация на абсорбатора").
2. Поставете филтъра с активен въглен, наклонете нагоре и фиксирайте езичето - фиг. 3.
3. Монтирайте металния филтър за мазнина (вж. "Упътване за експлоатация на абсорбатора").

## Důležitá upozornění

Pečlivě si přečtěte tento návod a uschovejte ho. Bezpečné používání je zaručeno pouze při odborné montáži podle tohoto návodu k montáži. Technik provádějící instalaci odpovídá za bezvadné fungování na místě instalace.

Spotřebič smí zapojovat pouze koncesovaný odborník.

Před prováděním jakýchkoli prací odpojte přístroj od rozvodné sítě.

### ⚠ Nebezpečí poranění!

ostrými hranami během instalace. Během instalace spotřebiče noste vždy ochranné rukavice.

## Montáž cirkulační výhybky

- Demontujte komínový kryt (viz „Montážní návod odsavače par“).
- Zavěste cirkulační výhybku do přídržovacího úhelníku – obrázek 1.
- Upevněte hadici dvěma objímkama na cirkulační výhybku a vzduchové hrdlo – obrázek 2.  
Hadice musí být napnutá, v případě potřeby zkraťte.
- Namontujte komínový kryt (viz „Montážní návod odsavače par“).  
Štěrbiny vnitřního komínového krytu směřují nahoru.

## Filtry s aktivním uhlím pro provoz s cirkulací vzduchu

Filtry s aktivním uhlím pohlcují v provozu s cirkulací vzduchu pachové látky. Při normálním provozu (denně 1 až 2 hodiny) vyměňte filtr s aktivním uhlím dvakrát za rok.

**Upozornění:** Filtry s aktivním uhlím neobsahují žádné škodlivé látky a mohou se zlikvidovat v domovním odpadu.

### Montáž aktivního uhlíkového filtru

1. Demontujte kovové tukové filtry (viz „Návod k použití odsavače par“).
2. Nasadte aktivní uhlíkový filtr, zaklopte ho nahoru a nechte zaskočit sponu – obrázek 3.
3. Namontujte kovové tukové filtry (viz „Návod k použití odsavače par“).

## Vigtigt

Læs denne vejledning omhyggeligt igennem, og opbevar den. Sikkerheden ved brugen af dette apparat kan kun garanteres, hvis monteringen foretages fagligt korrekt i henhold til anvisningerne i denne monteringsvejledning. Installatøren har ansvaret for, at apparatet fungerer fejlfrit på opstillingsstedet.

Apparatet må udelukkende tilsluttes af en autoriseret fagmand. Inden der gennemføres noget arbejde skal strømforsyningen afbrydes.

### ⚠ Fare for kvæstelser!

Under installationen pga. skarpe kanter. Under apparatets installation skal man altid have beskyttelseshandsker på.

## Cirkulationsføring monteres

- Demonter aftræksbeklædningen (se „Emhættens monteringsvejledning“).
- Fastgør miljøsporet i holdeinklen – Fig. 1.
- Fastgør slangen til cirkulationsføring og luftstuds med de to rørspændebånd – Fig. 2.  
Slangen skal være stram, afkort den efter behov.
- Monter aftræksbeklædningen (se „Emhættens monteringsvejledning“).  
Slidserne på den indvendige aftræksbeklædning vender opad.

## Aktivt kulfilter til miljøfunktion

Aktive kulfilter binder køkkendunsten i recirkulation. Skift det aktive kulfilter ved normal brug (dagligt 1 til 2 timer) to gange om året.

**Bemærk:** Aktive kulfilter indeholder ingen skadelige stoffer og kan smides ud sammen med det almindelige husholdningsaffald.

### Montering af aktivt kulfilter

1. Afmonter metalfedtfilteret (se "Emhættens brugsvejledning").
2. Sæt det aktive kulfilter ind, klap det op, og lad lasken gå i indgreb - figur 3.
3. Monter metalfedtfilteret (se "Emhættens brugsvejledning").

el

## Σημαντικές υποδείξεις

Διαβάστε αυτές τις οδηγίες προσεκτικά και φυλάξτε τις. Μόνο σε περίπτωση σωστής εγκατάστασης σύμφωνα με αυτές τις οδηγίες τοποθέτησης εξασφαλίζεται η ασφάλεια κατά τη χρήση. Ο εγκαταστάτης είναι υπεύθυνος για την άσφαιρη λειτουργία στη θέση τοποθέτησης.

Μόνο ένας αδειούχος τεχνικός επιτρέπεται να συνδέσει τη συσκευή.

Πριν την εκτέλεση οποιασδήποτε εργασίας κλείνετε την παροχή ρεύματος.

### ⚠ Κίνδυνος τραυματισμού!

από τις κοφτερές ακμές κατά τη διάρκεια της εγκατάστασης. Κατά τη διάρκεια της εγκατάστασης της συσκευής φοράτε πάντοτε προστατευτικά γάντια.

## Συναρμολόγηση της επένδυσης καμινάδας

- Αποσυναρμολογήστε την επένδυση της καμινάδας (βλ. "Οδηγίες τοποθέτησης του απορροφητήρα").
- Αναρτήστε την εκτροπή ανακυκλούμενου αέρα στη γωνιά συγκράτησης – Εικόνα 1.
- Στερεώστε τον εύκαμπο σωλήνα με τους δύο κολιέδες σωλήνων στην εκτροπή ανακυκλούμενου αέρα και το στόμιο αέρα – Εικόνα 2.  
Ο εύκαμπος σωλήνας πρέπει να είναι τεντωμένος, αν χρειάζεται κοντύνετε τον.
- Συναρμολογήστε την επένδυση της καμινάδας (βλ. "Οδηγίες τοποθέτησης του απορροφητήρα").  
Σχισμές τις εσωτερικής επένδυσης καμινάδας προς τα πάνω.

## Φίλτρο ενεργού άνθρακα για τη λειτουργία ανακύκλωσης αέρα

Τα φίλτρα ενεργού άνθρακα προσροφούν τις οσμηρές ουσίες στη λειτουργία ανακύκλωσης αέρα. Σε κανονική λειτουργία (καθημερινά 1 έως 2 ώρες) αλλάζετε το φίλτρο ενεργού άνθρακα δύο φορές το χρόνο.

**Υπόδειξη:** Τα φίλτρα ενεργού άνθρακα δεν περιέχουν βλαβερές ουσίες και μπορούν να αποσύρονται στα οικιακά απορρίμματα.

### Τοποθέτηση του φίλτρου ενεργού άνθρακα

1. Αφαιρέστε το μεταλλικό φίλτρο λίπους (βλέπε "Οδηγίες χρήσης του απορροφητήρα").
2. Τοποθετήστε το φίλτρο ενεργού άνθρακα, σηκώστε το προς τα πάνω και ασφαλίστε τη γλώσσα - Εικ. 3.
3. Τοποθετήστε το μεταλλικό φίλτρο λίπους (βλέπε "Οδηγίες χρήσης του απορροφητήρα").

en

## Important notes

Read these instructions carefully and keep them in a safe place. Safety during use can only be ensured if the appliance is fitted correctly according to these installation instructions. The installer is responsible for ensuring that the appliance operates perfectly at the point of installation.

The appliance must be connected to the mains only by a licensed and trained technician.

Before carrying out any type of work, turn off the electricity.

### ⚠ Risk of injury!

From sharp edges during installation. Always wear protective gloves while installing the appliance.

## Installing circulating-air points

- Remove flue duct (see "Installation instructions for the extractor hood").
- Hook circulating-air points into the fixing bracket – Fig. 1.
- Attach hose to circulating air switch and air pipe connector using two pipe clips – Fig. 2.  
Hose must be tight; shorten if required.
- Install flue duct (see "Installation instructions for the extractor hood").  
Slots of the inner flue duct at the top.

## Activated-carbon filters for circulating-air mode

Activated-carbon filters bind the odours in circulating-air mode. Replace the activated-carbon filter twice a year during normal operation (daily 1 to 2 hours).

**Note:** Activated-carbon filters do not contain any pollutants and can be disposed of in the household refuse.

### Fitting the activated charcoal filter

1. Remove the metal grease filter (see "Instruction manual for the extractor hood").
2. Insert the activated charcoal filter, swing it up and lock the tab in place – figure 3.
3. Fit the metal grease filter (see "Instruction manual for the extractor hood").

es

## Consejos y advertencias

Leer con atención estas instrucciones y conservarlas. Solamente un montaje profesional conforme a estas instrucciones de montaje puede garantizar un uso seguro del aparato. El instalador es responsable del funcionamiento perfecto en el lugar de instalación.

El aparato solo ha de ser conectado por un técnico autorizado.

Antes de realizar cualquier trabajo se ha de cortar el suministro eléctrico.

### ⚠ ¡Peligro de lesiones!

por bordes afilados durante la instalación. Utilizar siempre guantes de protección durante la instalación del aparato.

## Montar el desvío de circulación de aire

- Desmontar la cobertura de la chimenea (ver las «Instrucciones de montaje par a la campana de extracción de vahos»).
- Enganchar el desvío de circulación de aire en el ángulo de sujeción – Figura 1.
- Sujetar la manguera mediante la abrazadera correspondiente en el desvío de circulación de aire y el tubo – Fig. 2.  
La manguera debe estar tensa. Acortarla si hiciera falta.
- Montar la cobertura de la chimenea (ver las «Instrucciones de montaje par a la campana de extracción de vahos»).
- Las ranuras del revestimiento interior de la chimenea van hacia arriba.

## Filtro de carbón activado en funcionamiento de circulación

Los filtros de carbón activado reaccionan con las sustancias aromáticas durante el funcionamiento de circulación. Cambiar el filtro de carbón activado dos veces por año en caso de funcionamiento normal (1 a 2 horas diarias).

**Nota:** Los filtros de carbón activado no contienen sustancias nocivas y pueden ser eliminados a través de los residuos domiciliarios.

### Montar el filtro de carbón activo

1. Desmontar el filtro de metal antigrasa (véase «Instrucciones de uso de la campana extractora»).
2. Colocar el filtro de carbón activo, plegarlo hacia arriba y encajar la lengüeta - figura 3.
3. Montar el filtro de metal antigrasa (véase «Instrucciones de uso de la campana extractora»).

## Olulised märkused

Lugege kasutusjuhend hoolikalt läbi ja hoidke alles. Turvaline kasutamine on tagatud ainult siis, kui paigaldamine toimub vastavalt paigaldusjuhendile. Paigaldatud seadme veatu töö eest vastutab paigaldaja.

Seadet võib gaasivarustusega ühendada ainult asjaomase kvalifikatsiooniga tehnik.

Enne mis tahes tööde teostamist lülitage vool välja.

### ⚠ Vigastusohht!

teravate servade tõttu paigaldamise ajal. Seadme paigaldamisel kanda alati kaitsekindaid.

## Õhuringlusjuhiku paigaldamine

- Võtke maha lõõri kate (vt Õhupuhasti paigaldusjuhend).
- Kinnitage õhuringlusjuhik kinnitusnurgikusse - joonis 1.
- Kinnitage voolik kahe toruklambriga õhuringlusjuhiku ja õhuliitimiku külge - joonis 2.  
Voolik peab kinnituma kindlalt, vajaduse korral tehke see lühemaks.
- Paigaldage lõõri kate (vt Õhupuhasti paigaldusjuhend).  
Seemise lõõrikatte pilud jäävad ülespoole.

## Aktiivsõefilter kasutamiseks õhuringlusrežiimis

Aktiivsõefilter seob tekkivad lõhnad õhuringlusrežiimis. Tavakasutuse korral (iga päev 1 kuni 2 tundi) vahetage aktiivsõefiltrit kaks korda aastas.

**Märkus:** Aktiivsõefilter ei sisalda kahjulikke aineid ja seda võib käidelda koos olmejäätmetega.

### Aktiivsõefiltri paigaldamine

1. Võtke maha metallist rasvafilter (vt „Õhupuhasti kasutusjuhend“).
2. Asetage kohale aktiivsõefilter, keerake üles ja laske keelel kohale fikseeruda - joonis 3.
3. Paigaldage metallist rasvafilter (vt „Õhupuhasti kasutusjuhend“).

## Tärkeitä ohjeita

Lue ja säilytä tämä käyttöohje huolellisesti. Vain näiden asennusohjeiden mukainen ammattitaitoinen asennus takaa turvallisen käytön. Asentaja vastaa moitteettomasta toiminnasta asennuspaikassa.

Laitteen saa liittää vain valtuutettu ammattiasentaja.

Jokaisen huoltotoimenpiteen yhteydessä on laitteesta katkaistava virta.

### ⚠ Loukkaantumisaava!

Johtuen terävistä reunoista laitetta asennettaessa. Asennettaessa käytettävä suojakäsineitä.

## Ilmavirran ohjaimen asennus

- Irrota hormisuojaus (katso „Liesituulettimen asennusohje“).
- Aseta ilmavirran ohjain paikalleen kulmaraudan varaan – kuva 1.
- Kiinnitä letku kahdella putkikiristimellä ilmanvirran ohjaimeen ja asennuskaulukseen – kuva 2.  
Letkun tulee olla kireällä, lyhennä tarvittaessa.
- Asenna hormisuojaus (katso „Liesituulettimen asennusohje“).  
Sisemmän hormisuojuksen ilmanvaihtoaukot ylös.

## Aktiivihiiisuodatin huoneilmaan palauttavaa toimintaa varten

Aktiivihiiisuodatin sitoo hajuaineet ja kosteuden, kun toiminta on huoneilmaan palauttava. Vaihda normaalkäytössä (päivittäin 1 – 2 tuntia) aktiivihiiisuodatin kaksi kertaa vuodessa.

**Huomautus:** Aktiivihiiisuodattimissa ei ole ympäristölle vaarallisia aineita. Voit hävittää ne muiden talousjätteiden mukana.

### Aktiivihiiisuodattimen asennus

1. Irrota metallinen rasvasuodatin (ks. "Liesituulettimen käyttöohje").
2. Aseta aktiivihiiisuodatin paikalleen, käännä ylöspäin ja lukitse kieleke - kuva 3.
3. Asenna metallinen rasvasuodatin (ks. "Liesituulettimen käyttöohje").

## Recommandations importantes

Lire attentivement cette notice et la conserver soigneusement. Seulement en cas d'encastrement correct selon cette notice de montage, la sécurité est garantie lors de l'utilisation. Le monteur est responsable du fonctionnement correct sur le lieu où l'appareil est installé.

Seul un spécialiste agréé est habilité à raccorder l'appareil.

Avant tout travail, couper l'alimentation électrique.

### ⚠ Risque de blessure !

pendant l'installation à cause des arêtes vives. Pendant l'installation de l'appareil, toujours porter des gants de protection.

## Monter le clapet aiguillant sur le mode Recyclage de l'air

- Démontez le capot de cheminée (voir la « Notice de montage de la hotte aspirante »).
- Accrochez le clapet aiguilleur dans la cornière de retenue – Figure 1.
- Fixez le flexible à l'aide de deux colliers contre l'aiguillage d'air et le manchon à air – Figure 2.  
Le flexible doit être tendu ; raccourcissez-le si nécessaire.
- Montez le capot de cheminée (voir la « Notice de montage de la hotte aspirante »).  
Les ouïes du capot intérieur de cheminée regardent vers le haut.

## Filtre à charbon actif pour le mode Recyclage de l'air

En mode Recyclage de l'air, les filtres au charbon actif lient les substances odoriférantes. Si la hotte sert normalement (1 à 2 heures par jour), changez le filtre à charbon actif deux fois par an.

**Remarque :** Les filtres à charbon actif ne contiennent pas de substances nocives et vont à la poubelle des déchets domestiques.

### Montage du filtre à charbon actif

1. Démontez le filtre à graisse métallique (voir « Notice d'utilisation de la hotte aspirante »).
2. Mettez en place le filtre à charbon actif, rabattez-le vers le haut et enclenchez la patte - fig. 3.
3. Montez le filtre à graisse métallique (voir « Notice d'utilisation de la hotte aspirante »).

## Važne napomene

Pažljivo pročitajte i čuvajte ove upute za uporabu. Samo kod pravilne ugradnje sukladno ovim uputama za montažu je zajamčena sigurnost tijekom uporabe. Instalater je odgovoran za besprijekorno funkcioniranje na mjestu postavljanja.

Samo ovlašteno stručno osoblje smije priključiti uređaj.

Prije izvršenja svih radova isključite dovod struje.

### ⚠ Opasnost od ozljede!

zbog oštih rubova prilikom instalacije. Tijekom instalacije uređaja uvijek nosite zaštitne rukavice.

## Montaža ventilatora

- Demontirajte oblogu dimnjaka (vidi „Upute za montažu kuhinjske nape“).
- Ventilator objesite na pridržni kutni nastavak - slika 1.
- Crijevo s dvije cijevne objumice pričvrstite na ventilator i nastavak za zrak - slika 2.  
Crijevo mora biti zategnuto, po potrebi ga skratite.
- Montirajte oblogu dimnjaka (vidi „Upute za montažu kuhinjske nape“).  
Proreze unutarnje obloge dimnjaka prema gore.

## Filtar s aktivnim ugljenom za pogon na optočni zrak

Filtar s aktivnim ugljenom skupljaju neugodne mirise u pogonu na optočni zrak. Zamijenite filtara s aktivnim ugljenom kod normalnog rada (dnevno 1 do 2 sata) dva puta godišnje.

**Napomena:** Filtar s aktivnim ugljenom ne sadrže štetne tvari i možete ih baciti u kućni otpad.

## Ugradnja filtra s aktivnim ugljenom

1. Izvadite metalni filter za masnoću (vidi „Upute za uporabu kuhinjske nape“).
2. Stavite filter s aktivnim ugljenom, preklopite prema gore i uglavite spojnicu - slika 3.
3. Ugradite metalni filter za masnoću (vidi „Upute za uporabu kuhinjske nape“).

hu

## Fontos tudnivalók

Gondosan olvassa el és őrizze meg ezt az útmutatót. Csak a szerelési útmutatónak megfelelő, szakszerű beszerelés esetén garantált az üzembiztonság. A szerelő felelős a felállítási helyen való kifogástalan működésért.

A készüléket csak hivatalos engedéllyel rendelkező szakember csatlakoztathatja.

Bármilyen munka elvégzése előtt szüntesse meg az áramellátást.

### ⚠ Sérülésveszély!

Szerelés közben az éles peremek miatt. A készülék szerelése közben mindig viseljen védőkesztyűt.

## Keringettlevegő-terelőlap beszerelése

- Szerelje le a kürtő-takarólapokat (lásd a „Páraelszívó szerelési útmutatóját“).
- Akassza be a keringettlevegő-terelőlapot a tartóidomba - 1. ábra.
- A tömlőt rögzítse két csőbilincsel a keringettlevegő-terelőlapra és a levegőcsokra - 2. ábra.  
A tömlőnek feszesnek kell lennie, szükség esetén rövidítse le.
- Szerelje vissza a kürtő-takarólapokat (lásd a „Páraelszívó szerelési útmutatóját“).  
Belső kürtő-takarólap rései felfelé.

## Aktív szén-szűrő légkeringetési üzemmódhoz

Az aktív szén-szűrők megkötik a szagokat légkeringetési üzemmódban. Az aktív szén-szűrőt normál üzemeles esetén (napi 1–2 óra) évente kétszer cserélje ki.

**Utasítás:** Az aktív szén-szűrők nem tartalmaznak káros anyagokat és a háztartási hulladékkal együtt ártalmatlaníthatók.

### Aktív szén-szűrő beszerelése

1. Szerelje ki a fém zsírszűrőt (lásd a „Páraelszívó használati utasítását“).
2. Helyezze be és hajtsa fel az aktív szén-szűrőt, majd pattintsa be a fület - 3. ábra.
3. Szerelje be a fém zsírszűrőt (lásd a „Páraelszívó használati utasítását“).

it

## Avvertenze importanti

Leggere attentamente e conservare queste Istruzioni per l'uso. Solo un montaggio in accordo con le relative istruzioni può garantire un utilizzo sicuro dell'apparecchio. L'installatore è responsabile del corretto funzionamento nel luogo di installazione. L'allacciamento dell'apparecchio deve essere effettuato esclusivamente da un tecnico qualificato e autorizzato. Staccare l'alimentazione di corrente prima di procedere ad ogni tipo di intervento.

### ⚠ Pericolo di lesioni!

Causato durante l'installazione da bordi affilati. Indossare sempre guanti di protezione durante l'installazione dell'apparecchio.

## Montaggio del deflettore aria

- Smontare il rivestimento del camino (ved. «Istruzioni d'uso della cappa di aspirazione del vapore»).
- Agganciare il deflettore aria all'angolo di supporto – Figura 1.
- Fissare il tubo flessibile con due fascette stringitubo a deflettore aria e bocchettone aria – Figura 2.  
Il tubo flessibile deve essere teso, eventualmente accorciarlo.
- Montare il rivestimento del camino (ved. «Istruzioni d'uso della cappa di aspirazione del vapore»).
- Fessure del rivestimento interno del camino verso l'alto

## Filtro ai carboni attivi per il funzionamento a ricircolo d'aria

Nel funzionamento a ricircolo d'aria il filtro ai carboni attivi fissa gli odori. In caso di utilizzo normale (da 1 a 2 ore al giorno), sostituire il filtro ai carboni attivi due volte all'anno.

**Avvertenza:** I filtri ai carboni attivi non contengono sostanze tossiche e possono essere smaltiti con i rifiuti domestici.

### Installazione del filtro a carbone attivo

1. Rimuovere il filtro grassi metallico (vedere «Istruzioni per l'uso della cappa di aspirazione»).
2. Inserire il filtro a carbone attivo, piegarlo verso l'alto e innestare la linguetta - figura 3.
3. Installare il filtro grassi metallico (vedere «Istruzioni per l'uso della cappa di aspirazione»).

ka

## მნიშვნელოვანი მითითება

წაიკითხეთ ეს ინსტრუქცია საფუძვლიანად და შეინახეთ. მხოლოდ პროფესიონალურად მოწირობის წესების მიხედვით აწყობილი ელექტრო მოწყობილობის მოხმარება არის გარანტირებული უსაფრთხოდ. მემონტაჟე უზრუნველყოფს სამონტაჟო ადგილზე დანადგარის თავისუფალ ფუნქციონირებას. დანადგარის შეერთება ნებადართულია მხოლოდ კვალიფიციური ხელოსნის მიერ. შესაბამისი სამუშაოების განხორციელებამდე, გათიშეთ დენის მომარაგება.

### ⚠ დაზიანების საფრთხე!

მონტაჟისას, ბასრი კანტების გამო. დანადგარის მონტაჟისას, ყოველთვის გამოიყენეთ დამცავი ხელთათმანები.

## დეფლექტორის მონტაჟი

- მოხსენით საკვამურის პანელი (იხილეთ გამწოვის „სამონტაჟო ინსტრუქცია“).
- დეფლექტორი სამაგრ კავზე დაკიდეთ - სურათი 1.
- შლანგი, მილის ორი გარსით დაამაგრეთ დეფლექტორსა და ჰაერის კოლექტორზე - სურათი 2.  
შლანგი გაჭიმული უნდა იყოს, საჭიროების შემთხვევაში დაამოკლეთ ის.
- დაამაგრეთ საკვამურის პანელი (იხილეთ გამწოვის „სამონტაჟო ინსტრუქცია“).  
შიდა საკვამურის არხის შლიცი ზევითა მიმართულებით.

## აქტიური ნახშირის ფილტრი (რეცირკულაციის რეჟიმისას)

აქტიური ნახშირის ფილტრი, რეცირკულაციის რეჟიმის დროს, სუნის ნაწილაკებს აკავშირებს. გამოცვალეთ აქტიური ნახშირის ფილტრი ნორმალური ექსპლუატაციისას (ყოველდღიურად 1-დან 2 საათამდე) წელიწადში ორჯერ.

**მითითება:** აქტიური ნახშირის ფილტრი არ შეიცავს მავნე ნივთიერებებს და მათი განკარგვა საყოფაცხოვრებო ნაგავთან ერთად არის შესაძლებელი.

### აქტიური ნახშირის ფილტრის ჩაშენება

1. მეტალის ცხიმის ფილტრის მოხსნა (იხილეთ "გამწოვის მოხმარების ინსტრუქცია").
2. აქტიური ნახშირის ფილტრი დაამაგრეთ, ზემოთ აკეცეთ და სამაგრი ჩასვით - სურათი 3.
3. მეტალის ცხიმის ფილტრის დამაგრება (იხილეთ "გამწოვის მოხმარების ინსტრუქცია").

kk

## Herizri ескертүлер

Осы нұсқаулықты мұқият оқып сақтаңыз. Тек осы орнату нұсқаулығы бойынша мамандық орнату пайдалану қауіпсіздігін қамтамасыз етеді. Орнатушы орнатылған жерде кедергісіз жұмыс істеуі үшін жауапкер.

Тек концессияланған маман ғана құрылғыны қосу керек. Барлық жұмыстарды орындаудан алдын тоқты өшіріңіз.

### ⚠ Кемтар болып қалу қауіптілігі!

орнату кезінде өткір қырлар арқылы бар. Орнату кезінде сақтағыш қолғаптарды киіңіз.

## Ауа айналдыру тұтқышын орнату

- Камин қаптамасын шешу ("Иіс тарту құбырының орнату нұсқаулығы").

- Ауа айналдыру тұтқышын ұстау бұрышына асып қойыңыз - сурет 1.
- Шлангты екі құбыр қамыттарымен ауа айналдыру тұтқышында және ауа штуцерлерінде бекітіңіз - сурет 2.  
Шланг қатты болуы тиіс, керек болса, оны қысқартыңыз.
- Камин қаптамасын орнату ("Иіс тарту құбырының орнату нұсқаулығы").  
Ішкі камин қаптамасының ойықтары жоғарыға.

### Белсенді көмір сүзгісі тек ауа алмасуы үшін

Белсенді көмір сүзгілері ауа айналыс жұмысында иістік заттектерді ұстайды. Белсенді көмір сүзгісінде қалыпты жұмыста (күнара 1 - 2 сағат) жылына екі рет алмастырыңыз.

**Нұсқау:** Белсенді көмір сүзгілерінде зиянды заттектер жоқ және оларды ұй қоқысына тастау мүмкін.

### Белсенді көмір сүзгісін орнату

1. Метал сүзгісін шешіңіз ("Ауа сору құбырының пайдалану нұсқаулығын" қараңыз).
2. Белсендірген көмір сүзгісін орнатыңыз, жоғарыға қайырып тілін бекітіңіз - сурет 3.
3. Метал сүзгісін орнатыңыз ("Ауа сору құбырының пайдалану нұсқаулығын" қараңыз).

## lt

### Svarbios nuorodos

Atidžiai perskaitykite šią instrukciją ir ją išsaugokite. Prietaisas saugiai naudojimas tik tuomet, jei jis tinkamai sumontuotas, laikantis šios montavimo instrukcijos. Įrengimo darbus atliekantis asmuo atsakingas už nepriklaįštingą veikimą statymo vietoje. Prietaisą prijungti gali tik licenciją turintis kvalifikuotas darbuotojas. Prieš atliekant bet kokius darbus reikia atjungti srovės tiekimą.

### ⚠ Kyla pavojus susižeisti!!

į aštrias briaunas montuojant. Montuodami prietaisą, mūvėkite apsaugines pirštines.

### Recirkuliacijos kreiptuvo montavimas

- Išmontuokite kamino gaubtą (žr. „Gartraukio montavimo instrukcija“).
- Įstatykite recirkuliacijos kreiptuvą į laikiklį - 1 paveikslas.
- Pritvirtinkite vamzdį su dviem vamzdžio apkabomis prie recirkuliacijos kreiptuvo ir oro jungties - 2 paveikslas.  
Žarna turi būti įtempta, todėl prirėikus ją sutrumpinkite.
- Sumontuokite kamino gaubtą (žr. „Gartraukio montavimo instrukcija“).  
Vidinio kamino aptaiso plyšiai turi būti viršuje.

### Aktyvintosios anglies filtras recirkuliacijos režimui

Įjungus recirkuliacijos režimą, aktyvintosios anglies filtras sugeria kvapus. Įprastai eksploatuojant (kasdien 1–2 valandas) aktyvintosios anglies filtrą reikia keisti du kartus per metus.

**Pastaba:** Aktyvintosios anglies filtruose nėra kenksmingųjų medžiagų ir juos galima išmesti kartu su buitinėmis atliekomis.

### Aktyvintosios anglies filtro įmontavimas

1. Išmontuokite metalinį riebalų filtrą (žr. „Gartraukio naudojimo instrukcija“).
2. Įstatykite aktyvintosios anglies filtrą, užlenkite į viršų ir užfiksuokite liežuvėlj. - 3 paveikslas.
3. Įmontuokite metalinį riebalų filtrą (žr. „Gartraukio naudojimo instrukcija“).

## lv

### Svarīgi norādījumi

Uzmanīgi izlasiet un saglabāiet šo lietošanas pamācību. Lietošana ir droša tikai tad, ja uzstādīšana ir tehniski pareiza un atbilstīga pamācībai. Par pareizu iekārtas darbību uzstādīšanas vietā atbild uzstādītājs.

Ierīci pievienot drīkst tikai sertificēts speciālists.

Pirms veicat jebkādas darbus, vienmēr atvienojiet elektropadevi.

### ⚠ Traumu bīstamība!

ar asām malām instalācijas laikā. Ierīces instalācijas laikā vienmēr nēsājiet aizsargcimdus.

### Gaisa cirkulācijas kanāla uzstādīšana

- Ventilācijas kanāla apdares noņemšana (sk. „Tvaiku nosūcēja uzstādīšanas pamācība“).
- Iekariet gaisa cirkulācijas kanālu leņķa balstenī - 1.attēls
- Piestipriniet šļūteni pie gaisa cirkulācijas kanāla un gaisa īscaurules, izmantojot divas apskavas - 2. attēls  
Šļūtenei jābūt nostieptai, vajadzības gadījumā saīsiniet to.
- Ventilācijas kanāla apdares uzstādīšana (sk. „Tvaiku nosūcēja uzstādīšanas pamācība“).  
Ventilācijas kanāla iekšējās apdares plāksnes spraugai jābūt vērstai augšup.

### Aktīvās ogles filtrs izmantošanai gaisa cirkulācijas režīmā

Gaisa cirkulācijas režīmā aktīvās ogles filtrs aiztur aromātvielas. Izmantojot aktīvās ogles filtru parastā darba režīmā (katru dienu 1–2 stundas), tas jāmaina divreiz gadā.

**Norādījums:** Aktīvās ogles filtrā nav kaitīgu vielu, tāpēc to var izmest sadzīves atkritumos.

### Aktīvās ogles filtra uzstādīšana

1. Noņemiet metāla tauku filtru (skatiet „Tvaiku nosūcēja lietošanas pamācība“).
2. Ievietojiet aktīvās ogles filtru, paceliet to uz augšu un nostipriniet mēlīti – 3. attēls.
3. Uzstādiet metāla tauku filtru (skatiet „Tvaiku nosūcēja lietošanas pamācība“).

## mk

### Важни напомени

Внимателно прочитајте го ова упатство и чувајте го. Само со стручна монтажа согласно ова упатство за монтажа е загарантирана безбедноста при употреба на уредот. Инсталатерот е одговорен за беспрекорно функционирање на местото на поставување.

Само лиценциран специјалист смее да го приклучи уредот.

Пред работење било каква работа, исклучете го напојувањето.

### ⚠ Опасност од повреда!

од острите рабови за време на инсталацијата. За време на инсталацијата на уредот, секогаш носете заштитни ракавици.

### Монтирајте сепаратор за циркулирачкиот воздух

- Демонтирање на маската на каминот (види „Упатство за монтажа на аспираторот“).
- Закачете го сепараторот за циркулирачки воздух на аголниот држач - слика 1.
- Прицврстете го цревото и воздушните млазници на сепараторот за циркулирачки воздух со две стеги за црево - слика 2.  
Цревото мора да биде затегнато, по потреба скратете го.
- Монтирање на маската на каминот (види „Упатство за монтажа на аспираторот“).  
Процепите на внатрешната маска на каминот треба да бидат нагоре.

### Филтри со активен јаглен за режим на циркулација

Филтрите со активен јаглен ги отстрануваат мирисите во режим на циркулација. Заменете ги филтрите со активен јаглен во нормален режим (дневно 1 до 2 часа) два пати во годината.

**Напомена:** Филтрите со активен јаглен не содржат штетни материји и може да се отстранат во домашниот отпад.

### Вградување на филтер со активен јаглен

1. Демонтажа на металните филтри за маснотии (видете во „Упатство за употреба на аспираторот“).
2. Вметнете ги филтрите со активен јаглен, преклопете ги нагоре и нека се вклопи јазичето - слика 3.
3. Монтажа на металните филтри за маснотии (видете во „Упатство за употреба на аспираторот“).

## Belangrijke aanwijzingen

Lees deze gebruiksaanwijzing zorgvuldig door en bewaar hem goed. Alleen als de inbouw op deskundige wijze en conform dit installatievoorschrift wordt uitgevoerd, is de veiligheid bij het gebruik gegarandeerd. De installateur is verantwoordelijk voor een goede werking op de plaats van opstelling.

Alleen een daartoe bevoegd vakman mag het apparaat aansluiten. Vóór alle werkzaamheden aan het apparaat dient het apparaat spanningsvrij te worden gemaakt.

### ⚠ Risico van letsel!

tijdens de installatie door scherpe randen. Draag tijdens de installatie van het apparaat altijd veiligheidshandschoenen.

## Luchtgeleider monteren

- Schoorsteenafscherming demonteren (zie „Montagehandleiding van de afzuigkap“).
- Luchtgeleider in de bevestigingshoek hangen – afb. 1.
- Slang met de twee buisklemmen bevestigen aan de luchtgeleider en het luchtafvoeraansluitstuk – afb. 2. De slang moet strak staan, eventueel inkorten.
- Schoorsteenafscherming monteren (zie „Montagehandleiding van de afzuigkap“). Sleuven van het binnenste schoorsteenafschermstuk wijzen naar boven.

## Actieve-koolfilter voor gebruik met circulatielucht

Actieve-koolfilters binden de reukstoffen bij gebruik met circulatielucht. Vervang bij normaal gebruik (dagelijks 1 à 2 uur) het actieve-koolfilter tweemaal per jaar.

**Aanwijzing:** Actieve-koolfilters bevatten geen schadelijke stoffen en kunnen met het huisvuil worden meegegeven.

### Actieve koolfilter monteren

1. Metalen vetfilter demonteren (zie „Gebruiksaanwijzing bij de afzuigkap“).
2. Actieve koolfilter inbrengen, naar boven klappen en het lipje in laten klikken - Afb. 3.
3. Metalen vetfilter monteren (zie „Gebruiksaanwijzing bij de afzuigkap“).

## Viktige merknader

Les denne bruksanvisningen nøye, og ta vare på den for senere bruk. Sikker bruk kan bare garanteres dersom monteringen skjer på fagmessig måte i samsvar med denne monteringsveiledningen. Installatøren er ansvarlig for at apparatet fungerer som det skal på oppstillingsstedet.

Apparatet må bare kobles til av godkjente fagfolk. Før alle arbeider må strømtilførselen brytes.

### ⚠ Fare for skade!

På grunn av skarpe kanter under installasjonen. Bruk alltid vernehansker under installasjon av apparatet.

## Montering av sirkulasjonsspor

- Demonteres pipeblenden (se “Monteringsveiledning for damphetten”).
- Sirkulasjonssporet henges inn i holdeinkelen – bilde 1.
- Fest slangen med to rørklammer til sporet for omluft og til luftstussen – bilde 2. Slangen må være rett, om nødvendig kan den forkortes.
- Monteres pipeblenden (se “Monteringsveiledning for damphetten”). Sprekkene på den indre pipeblenden må være oppe.

## Aktiv kullfilter for sirkulasjonsdrift

Aktiv kullfilter binder luktstoffene under sirkulasjonsdriften. Ved normal drift (daglig 1 til 2 timer) bør du skifte ut aktiv kullfilteret to ganger i året.

**Merk:** Aktiv kullfilteret inneholder ingen skadelige stoffer og kan kastes i det vanlige husbosset.

### Sette inn aktivkullfilter

1. Ta ut metallfettfilteret (se "Bruksanvisning for avtrekkshetten").
2. Sett inn aktivkullfilteret, vipp det opp og la tappene klikke på plass – figur 3.
3. Sett inn metallfettfilteret (se "Bruksanvisning for ventilatoren").

## Ważne wskazówki

Należy uważnie przeczytać i zachować instrukcję obsługi. Wyłącznie prawidłowy montaż wykonany zgodnie z instrukcją montażu gwarantuje bezpieczeństwo użytkownika. Instalator odpowiedzialny jest za prawidłowe działanie urządzenia w miejscu montażu.

Urządzenie może podłączyć wyłącznie specjalista z odpowiednimi uprawnieniami.

Przed przeprowadzeniem prac wyłączyć dopływ prądu.

### ⚠ Niebezpieczeństwo obrażeń!

podczas instalacji ze względu na ostre krawędzie. Podczas instalacji urządzenia zawsze nosić rękawice ochronne.

## Montowanie kierownicy powietrza obiegowego

- Zdemontować obudowę kominową (patrz „Instrukcja montażu okapu kuchennego”).
- Zawiesić kierownicę powietrza na kątowniku mocującym – Rysunek 1.
- Przymocować wąż do kierownicy powietrza oraz do króćca powietrza za pomocą dwóch opasek zaciskowych – Rysunek 2. Wąż nie może luźno zwisać – w razie potrzeby proszę go skrócić.
- Zamontować obudowę kominową (patrz „Instrukcja montażu okapu kuchennego”). Szczeliny wewnętrznej obudowy kominowej do góry.

## Filtr z węglem aktywnym dla trybu obiegu powietrza

Filtr z węglem aktywnym pochłania zapachy w trybie obiegu powietrza. Przy normalnym stopniu eksploatacji (dziennie 1 do 2 godzin), proszę wymienić filtr dwa razy do roku.

**Wskazówka:** Filtry z węglem aktywnym nie zawierają szkodliwych substancji i mogą być wyrzucane do śmieci domowych.

### Montaż filtra z węglem aktywnym

1. Zdemontować metalowy filtr przeciwłuszczowy (patrz „Instrukcja obsługi okapu”).
2. Włożyć filtr z węglem aktywnym, następnie unieść filtr i zatrzasnąć blokadę - rys. 3.
3. Zamontować metalowy filtr przeciwłuszczowy (patrz „Instrukcja obsługi okapu”).

## Indicações importantes

Leia atentamente e guarde estas instruções. Apenas se a montagem for realizada de forma tecnicamente correcta, em conformidade com estas instruções de montagem, se pode garantir a segurança durante a utilização. O instalador é responsável pelo funcionamento correcto no local de instalação.

O aparelho só pode ser ligado por um técnico autorizado.

Desligar a alimentação eléctrica antes de realizar quaisquer trabalhos.

### ⚠ Perigo de ferimentos!

devido a cantos pontiagudos durante a instalação. Usar sempre luvas de protecção durante a instalação do aparelho.

## Montagem do separador da circulação de ar

- Desmontar o painel decorativo da chaminé (ver «Instruções de Montagem do exaustor»).
  - Suspender o separador da circulação de ar no ângulo de fixação – Fig. 1.
  - Fixar o tubo flexível com as duas braçadeiras no separador de circulação de ar e no bocal de admissão de ar – Fig. 2. O tubo flexível tem que estar esticado, se necessário, encurtar.
  - Montar o painel decorativo da chaminé (ver «Instruções de Montagem do exaustor»).
- Ranhas do painel decorativo interior da chaminé para cima.

## Filtros de carvão activo para funcionamento com circulação de ar

Os filtros de carvão activo retêm as partículas de odor no funcionamento com circulação de ar. Em caso de funcionamento normal (1 a 2 horas diárias), substituir o filtro de carvão activo duas vezes no ano.

**Nota:** Os filtros de carvão activo não contêm substâncias nocivas e podem ser reciclados com o lixo doméstico.

## Montar o filtro de carvão ativo

1. Desmonte o filtro metálico de gorduras (ver "Manual de instruções do exaustor").
2. Coloque o filtro de carvão ativo, vire-o para cima e engate a patilha - figura 3.
3. Monte o filtro metálico de gorduras (ver "Manual de instruções do exaustor").

ro

## Indicații importante

Citiți cu atenție și rețineți această instrucțiune. Numai la montajul regulamentar corespunzător acestei instrucțiuni de montaj este garantată siguranța la utilizare. Instalatorul este responsabil pentru funcționarea ireproșabilă la locul de instalare.

Racordul aparatului se va realiza numai de către personal calificat și autorizat.

Înainte de a executa orice lucrare, întrerupeți alimentarea cu curent electric.

### ⚠ Pericol de rănire!

din cauza muchiilor ascuțite în timpul instalării. În timpul instalării aparatului purtați întotdeauna mănuși de protecție.

## Montarea deflectorului pentru aerul recirculat

- Demontați apărătoarea coșului (vezi „Instrucțiunile de montaj ale hotei”).
- Suspendați deflectorul pentru aerul recirculat în suportul de susținere - imaginea 1.
- Fixați furtunul cu cele două coliere pentru țevă pe deflectorul pentru aer recirculat și pe conectorul de aer - imaginea 2. Furtunul trebuie să fie întins, dacă este necesar, scurtați-l.
- Montați apărătoarea coșului (vezi „Instrucțiunile de montaj ale hotei”).  
Fantele măștii interioare a coșului de fum trebuie să fie în sus.

## Filtru cu cărbune activ pentru regimul cu aer recirculat

Filtrele cu cărbune activ captează substanțele cu mirosuri în regimul cu aer recirculat. În cazul unei utilizări normale (1 până la 2 ore pe zi), înlocuiți filtrul cu cărbune activ de două ori pe an.

**Indicație:** Filtrele cu cărbune activ nu conțin substanțe dăunătoare și pot fi evacuate în gunoii menajer.

### Montarea filtrului cu cărbune activ

1. Demontați filtrul metalic pentru grăsimi (vezi „Instrucțiunile de utilizare ale hotei”).
2. Introduceți filtrul de carbon activ, rabatați-l în sus și înclinați-l la brida - imaginea 3.
3. Montați filtrul metalic pentru grăsimi (vezi „Instrucțiunile de utilizare ale hotei”).

ru

## Важные указания

Внимательно прочитайте данную инструкцию и сохраните её. Безопасность эксплуатации гарантируется только при квалифицированной сборке с соблюдением данной инструкции по монтажу. За безупречность функционирования ответственность несёт монтажёр.

Подключение прибора должен производить только уполномоченный специалист.

Перед проведением любых работ выключать подачу электрического тока.

### ⚠ Опасность травм!

Со стороны острых кромок при установке. При установке прибора всегда надевайте защитные перчатки.

## Монтаж переходника для режима циркуляции

- Снимите обшивку вытяжной трубы (см. «Инструкция по монтажу вытяжки»).
  - Вставьте переходник для режима циркуляции в крепежные уголки – рисунок 1.
  - Прикрепите шланг с помощью двух трубных зажимов к переходнику для режима циркуляции и воздушному патрубку – рисунок 2.  
Шланг должен быть натянутым, укоротите его при необходимости.
  - Установите на место обшивку вытяжной трубы (см. «Инструкция по монтажу вытяжки»).
- Прорези во внутренней обшивке вытяжной трубы направлены вверх.

## Угольный фильтр для режима циркуляции воздуха

Угольные фильтры поглощают запахи в режиме циркуляции воздуха. При нормальном режиме эксплуатации вытяжки (1 – 2 часа в день) угольный фильтр следует менять два раза в год.

**Указание:** В угольных фильтрах не содержится вредных веществ, поэтому их можно выбрасывать в домашний мусор.

### Установка фильтра с активированным углём

1. Снимите металлический жироулавливающий фильтр (см. «Руководство по эксплуатации вытяжки»).
2. Вставьте фильтр с активированным углём, откиньте вверх и защёлкните лапку – рис. 3.
3. Установите металлический жироулавливающий фильтр (см. «Руководство по эксплуатации вытяжки»).

sk

## Dôležité upozornenia

Tento návod si prosím starostlivo prečítajte a uschovajte ho. Len pri odbornej montáži podľa tohto návodu na montáž je zaručená bezpečnosť pri používaní. Inštalatér je zodpovedný za bezchybnú funkčnosť na mieste inštalácie.

Spotřebič môže zapojiť výlučne oprávnený (koncesovaný) odborník.

Pred vykonávaním akýchkoľvek prác vypnite prívod prúdu.

### ⚠ Nebezpečenstvo poranenia!

ostrými hranami v priebehu inštalácie. Počas inštalácie spotrebiča vždy noste ochranné rukavice.

## Montáž cirkulačnej výhybky

- Demontujte kryt komína (pozri „Návod na montáž odsávača pár”).
- Zaveste cirkulačnú výhybku do pridržiavacieho uholníka – obrázok 1.
- Upevnite hadicu pomocou dvoch úchytiel na cirkulačnú výhybku a vzduchové hrdlo – obrázok 2. Hadica musí byť natiahnutá, v prípade potreby ju skráťte.
- Namontujte kryt komína (pozri „Návod na montáž odsávača pár”).  
Zárezy vnútorného krytu komína smerujú nahor.

## Filtre s aktívnym uhlím pre prevádzku s cirkuláciou vzduchu

Filtre s aktívnym uhlím slúžia na viazanie pachových častíc pri prevádzke s cirkuláciou vzduchu. Pri normálnej prevádzke (denne 1 až 2 hodiny) vymeňte filter s aktívnym uhlím dvakrát ročne.

**Upozornenie:** Filtre s aktívnym uhlím neobsahujú žiadne škodlivé látky a môžete ich likvidovať ako domový odpad.

### Nainštalujte aktívny uhlíkový filter

1. Odinštalujte kovový tukový filter (viď „Návod na obsluhu odsávača pár”).
2. Vložte aktívny uhlíkový filter, zaklapnite ho smerom hore a zasuňte sponu – obrázok 3.
3. Nainštalujte kovový tukový filter (viď „Návod na obsluhu odsávača pár”).

sl

## Pomembni napotki

Skrbno preberite ta navodila za uporabo in jih shranite. Varnost med uporabo je zagotovljena le v primeru strokovne montaže v skladu s temi navodili za montažo. Za brezhibno delovanje na mestu postavitve je odgovoren inštalater.

Aparat lahko priključi le strokovno osebo z dovoljenjem.

Pred kakršnimi koli deli na aparatu izključite električno napajanje.

### ⚠ Nevarnost poškodb!

zaradi ostrih robov med namestitvijo. Med namestitvijo naprave vedno nosite zaščitne rokavice.

## Namestitev deflektorja

- Odstranite okrov jaška (glejte „Navodila za montažo nape”).
- Vpnite deflektor v pritrdilni kotnik – slika 1.
- Čev s cevniima spojkama pritrdite na deflektor in nastavek za zračno cev – slika 2.  
Čev mora biti napeta, zato jo po potrebi skrajšajte.
- Namestite okrov jaška (glejte „Navodila za montažo nape”).  
Zareze notranjega okrova jaška obrnite navzgor.



## Filter z aktivnim ogljem za obtočno delovanje

Filtri z aktivnim ogljem med obtočnim delovanjem nase vežejo vonj. Pri normalni uporabi (1 do 2 uri dnevno) filter z aktivnim ogljem zamenjajte enkrat letno.

**Opomba:** Filtri z aktivnim ogljem ne vsebujejo škodljivih snovi, zato jih lahko odvržete med navadne odpadke.

### Vgradnja filtra z aktivnim ogljem

1. Demontirajte kovinski maščobni filter (glejte „Navodila za uporabo nape“).
2. Vstavite filter z aktivnim ogljem, ga poklopite navzgor in zaskočite sponko – slika 3.
3. Namestite kovinski maščobni filter (glejte „Navodila za uporabo nape“).

sr

## Važne napomene

Pažljivo prečitajte ovo uputstvo i sačuvajte ga. Samo u slučaju stručne ugradnje u skladu sa ovim uputstvom za montažu zagarantovana je sigurnost prilikom upotrebe. Instalater je odgovoran za pravilno funkcionisanje na mestu postavke. Samo obučena kvalifikovana osoba može povezati uređaj. Pre nego što bilo šta uradite, isključite dovod struje.

### ⚠ Opasnost od povrede!

zbog oštih ivica tokom instalacije. Tokom instalacije uređaja uvek nosite zaštitne rukavice.

## Montaža deflektora vazduha

- Demontirajte oblogu kamina (pogledajte „Uputstvo za montažu aspiratora“).
- Zakačite deflektor vazduha na ugaoni nosač – slika 1.
- Pričvrstite crevo za deflektor vazduha i odvod za vazduh pomoću dve šelne – slika 2.  
Crevo mora da bude zategnuto, po potrebi ga skratite.
- Montirajte oblogu kamina (pogledajte „Uputstvo za montažu aspiratora“).  
Useci unutrašnje obloge kamina treba da budu okrenuti na gore.

## Filter od aktivnog uglja za režim rada cirkulacionog vazduha

Filter od aktivnog uglja sprečava neprijatne mirise u režimu rada cirkulacionog vazduha. Filter od aktivnog uglja treba promeniti dva puta godišnje pri normalnoj upotrebi (1 do 2 sata dnevno).

**Napomena:** Filder od aktivnog uglja ne sadrži nikakve štetne materije i može da se odlaže zajedno sa kućnim otpadom.

### Postavite filter sa aktivnim ugljem

1. Demontaža metalnog filtera za masnoću (pogledajte „Uputstvo za upotrebu aspiratora“).
2. Postavite filter sa aktivnim ugljem, otvorite nagore i zabravite rezu – slika 3.
3. Montaža metalnog filtera za masnoću (pogledajte „Uputstvo za upotrebu aspiratora“).

SV

## Viktiga anvisningar

Läs anvisningen noggrant och spara den! Säker användning kräver att inbyggnaden är utförd fackmässigt enligt monteringsanvisningen. Installatören ansvarar för att enheten fungerar på uppställningsplatsen.

Det är bara behörig fackman som får ansluta enheten.

Bryt alltid ström till förseln innan du genomför arbeten av alla slag.

### ⚠ Skaderisk!

vid installation på grund av vassa kanter. Använd alltid skyddshandskar vid installation av enheten.

## Montera kolfiltermodulen

- Demontera beklädnaden (se ”Monteringsanvisning till spisfläkten”).
- Fäst kolfiltermodulen i fästjärnet – Bild 1.
- Fäst slangen i kolfiltermodulen och rörstosen med de två rörklämmorna – Bild 2.  
Slangen måste vara spänd, gör den kortare om så behövs.
- Montera beklädnaden (se ”Monteringsanvisning till spisfläkten”).  
Springorna i den inre beklädnadsdelen ska sitta upptill.

## Kolfilter när fläkten ska användas tillsammans med kolfilter

Ett kolfilter binder luktämnen. Vid normal användning (spisfläkten används 1-2 timmar varje dag) måste kolfiltren bytas till nya 2 gånger per år.

**Anvisning:** Kolfilter innehåller inga skadliga ämnen och kan därför slängas med övriga kökssopor.

### Sätta i det aktiva kolfiltret

1. Ta ur metallfiltret (se fläktens bruksanvisning).
2. Sätt i det aktiva kolfiltret, fäll upp och snäpp fast fliken - bild 3.
3. Sätta i metallfiltret (se fläktens bruksanvisning).

sq

## Udhëzime të rëndësishme

Lexojeni me kujdes dhe ruajeni këtë manual. Vetëm përmes një montimi të specializuar dhe në përputhje me këtë udhëzues montimi mund të sigurohet një përdorim i sigurt. Instaluesi mban përgjegjësi për funksionimin e patëmetë të pajisjes në vendin e instalimit.

Vetëm një teknik i licensuar duhet të bëjë lidhjen e pajisjes.

Para se të filloni punën shkëpusni energjinë.

### ⚠ Rrezik plagosjeje!

nga qoshet e mprehta gjatë instalimit. Gjatë instalimit të pajisjes mbani gjithmonë dorashka mbrojtëse.

## Montoni deflektorin

- Çmontimi i kapakut të oxhakut (shihni „Udhëzuesi i përdorimit të kapuçit të tymrave“).
- Montojeni deflektorin në kllapë - Figura 1.
- Shtrëngojeni zorrën me dy kapëse tubash në deflektor - Figura 2.  
Zorra duhet të jetë e ngjeshur, shkurtujeni sipas nevojës.
- Montimi i kapakut të oxhakut (shihni „Udhëzuesi i përdorimit të kapuçit të tymrave“).  
Rrëshqisni veshjen e brendshme të oxhakut për lart.

## Filtri me karbon aktiv për procesin e qarkullimit të ajrit

Filtri me karbon aktiv thith substancat aromatike në procesin e qarkullimit të ajrit. Ndërrojini filtrin me karbon aktiv dy herë në vit në rastet e përdorimit normal (1 deri në 2 orë në ditë).

**Udhëzim:** Filtrat me karbon aktiv nuk përmbajnë substanca të dëmshme dhe mund të hidhen në plehat e shtëpisë.

### Vendosja e filtrit me karbon aktiv

1. Çmontimi i filtrit prej metali të yndyrës (shihni "Manuali i përdorimit i aspiratorit").
2. Vendosni filtrin me karbon aktiv, paloseni nga lart dhe mbërtheni veshin - Figura 3.
3. Montimi i filtrit prej metali të yndyrës (shihni "Manuali i përdorimit i aspiratorit").

## Önemli uyarılar

Bu kılavuzu dikkatlice okuyunuz ve saklayınız. Ancak cihazın montajı bu montaj talimatında tarif edilen şekilde, usulüne uygun olarak yapılmışsa cihazın kullanımında güvenlik garantisi verilmiştir. Cihazın kurulduğu yerde kusursuz çalışmasından montajı yapan kişi sorumludur.

Cihazın bağlantısını sadece eğitimli bir uzman yapabilir. Her türlü çalışmalara başlamadan önce elektrik bağlantısını kesin.

### ⚠ Yaralanma tehlikesi!

Kurulum esnasında keskin kenarlar nedeniyle yaralanma tehlikesi vardır. Cihazın kurulum çalışmaları boyunca daima koruyucu eldivenler kullanın.

## Dolaşımli hava çitasının monte edilmesi

- Baca kaplamasını sökünüz (bakınız "Aspiratörün montaj kılavuzu").
- Dolaşımli hava çitasını tutma köşebendine takınız – Resim 1.
- Hortumu iki boru bileziği ile dolaşımli hava ünitesine sabitleyiniz – Resim 2.  
Hortum gergin olmalıdır, gerekirse kısaltınız.
- Baca kaplamasını monte ediniz (bakınız "Aspiratörün montaj kılavuzu").  
İç baca kaplamasının delikleri yukarı doğru olmalıdır.

## Dolaşımli hava modu için aktif karbon filtresi

Aktif karbon filtreleri, dolaşımli hava modunda koku maddelerini bağlar. Normal kullanım halinde (günde 1 – 2 saat) aktif karbon filtresini yılda iki kez değiştiriniz.

**Bilgi:** Aktif karbon filtreleri zararlı madde içermez ve normal ev çöpü kutusuna atarak giderebilirsiniz.

### Aktif karbon filtresinin takılması

1. Metal yağ filtresinin sökülmesi (bkz. "Davlumbaz kullanım kılavuzu").
2. Aktif karbon filtresi kullanınız, yukarı kaldırınız ve tırnağı kilitleyiniz - Resim 3.
3. Metal yağ filtresinin takılması (bkz. "Davlumbaz kullanım kılavuzu").

## Важливі зауваження

Уважно прочитайте інструкцію і збережіть її. Лише кваліфікована установка у відповідності до інструкції з монтажу гарантує безпеку експлуатації. Монтажник несе відповідальність за бездоганну роботу приладу на місці встановлення.

Лише кваліфіковані спеціалісти можуть приєднувати прилад. Перед виконанням будь-яких робіт відключіть подачу струму.

### ⚠ Небезпека травмувань!

від гострих країв під час установки. Під час установки приладу слід завжди надівати захисні рукавиці.

## Встановіть дефлектор

- Зніміть обшивку витяжної труби (див. «Інструкція з монтажу витяжки»).
  - Навісьте дефлектор у кріпильний кутник - мал. 1.
  - Закріпіть шланг двома трубними хомутами на дефлекторі та повітряному патрубку - мал. 2.  
Шланг повинен бути натягнутим, вкоротіть, якщо потрібно.
  - Встановіть обшивку витяжної труби (див. «Інструкція з монтажу витяжки»).
- Пази у внутрішній обшивці повинні бути спрямовані вгору.

## Вугільний фільтр для режиму рециркуляції повітря

У режимі рециркуляції повітря вугільний фільтр поглинає запахи. При нормальній експлуатації (від 1 до 2 годин на день) вугільний фільтр слід замінювати двічі на рік.

**Вказівка:** Вугільний фільтр не містить ніяких шкідливих речовин і може утилізуватись разом побутовими відходами.

### Установка вугільного фільтру

1. Зніміть металевий жиропоглинаючий фільтр (див. «Інструкція з експлуатації витяжки»).
2. Встановіть активний вугільний фільтр, підніміть вгору та зафіксуйте язички - мал. 3.
3. Встановіть металевий жиропоглинаючий фільтр (див. «Інструкція з експлуатації витяжки»).

## Muhim ko'rsatmalar

Ushbu yo'riqnomani yaxshilab o'qib saqlab qo'ying. Faqat ushbu o'rnatish bo'yicha yo'riqnomaga muvofiq tegishli ravishda o'rnatganingizda, foydalanishdagi xavfsizlik ta'minlanadi. O'rnatuvchi o'rnatish joyida to'siqsiz ishlashi uchun javobgar. Faqat konsessiyalik mutaxassis qurilmani ulashi mumkin. Har ishlarni amalga oshirishdan oldin tok ta'minotini to'xtating.

### ⚠ Jarohat olish xavfi!

o'rnatish vaqtida o'tkir qirralari orqali. Qurilmani o'rnatish jarayonida hamisha himoya qo'lqoplarini kiyib oling.

## Havo aylantirish pishangini o'rnatish

- Kamin qoplamasini yechish ("Havo tortish quvurini o'rnatish ko'rsatmalari").
- Havo aylantirish pishangini ushlab burchagiga osib qo'ying - rasm 1.
- Shlangni ikkita quvur xomutlari bilan havo aylantirish pishangi va havo shtutserlari bilan mahkamlang - rasm 2.  
Shlang qattiq bo'lishi kerak.
- Kamin qoplamasini o'rnatish ("Havo tortish quvurini o'rnatish ko'rsatmalari").  
Ichki mo'ri qoplamasining teshiklari yuqoriga qarab turishi kerak.

## Faollashtirilgan ko'mirli filtr havo aylantirish rejimi uchun

Faollashtirilgan ko'mirli filtr havo aylantirish rejimida hid moddalarini bog'laydi. Faollashtirilgan ko'mir filtrini normal rejimda (har kuni 1-2 soat) bir yilda ikki marta almashtiring.

**Eslatma:** Faollashtirilgan ko'mir filtrida ziyon keltiradigan moddalar yo'q va ularni uy axlatiga tashlash mumkin.

### Faollashtirilgan ko'mirli filtrni o'rnatish

1. Metall moy filtrini yechish ("Havo tortish quvuridan foydalanish bo'yicha yo'riqnoma"sini qarang).
2. Faol ko'mir filtrini soling, yuqoriga qayiring va tilini tirating - rasm 3.
3. Metall moy filtrini o'rnatish ("Havo tortish quvuridan foydalanish bo'yicha yo'riqnoma"sini qarang).





9001297244 901101

