

N 30, Wandesse, 60 cm, Edelstahl
D62BBC0N0



Flaches Design in moderner Form - unsere klassische Design-Haube 'Box'.

✓ LED Licht: gute Ausleuchtung beim Kochen dank der energiesparenden LED-Beleuchtung

Ausstattung

Technische Daten

Bauart : Kaminesse
Approbationszertifikate : CE, VDE
Länge Anschlusskabel (cm) : 130
Höhe des Kamins : 583-912/583-1022
Höhe des Gerätes ohne Kamin (mm) : 53
Mindestabstand zur Kochstelle Elektro : 550
Mindestabstand zur Kochstelle Gas : 650
Nettogewicht (kg) : 9,982
Steuerung : mechanisch
Regelung der Leistungsstufen : 3
Max. Gebläseleistung-Abluftbetrieb (m³/h) : 365
Max. Gebläseleistung-Umluftbetrieb (m³/h) : 197
Anzahl der Lampen (Stck) : 2
Schalleistung (dB(A) re 1 pW) : 63
Durchmesser des Abluftstutzens (mm) : 120 / 150
Material des Fettfilters : Aluminium
EAN-Nummer : 4242004223986
Anschlusswert (W) : 100
Absicherung (A) : 10
Spannung (V) : 220-240
Frequenz (Hz) : 50; 60
Steckerart : Schuko-/Gardy.m.Erdung
Art der Installation : Wandmontage

Sonderzubehör

Z50XP0X0 Long Life Geruchsfilter (Ersatzbedarf)
Z51DXA0X0 Standard Geruchsfilter (Ersatzbedarf)
Z51DX11X6 Clean Air Plus Umluftset
Z51DXU0X0 Standard Umluftset
Z51FXC1N6 Clean Air Plus Umluftset extern
Z51FXD1N1 Long Life Umluftset extern
Z51FXJ0X0 Long Life Umluftset
Z53XXB1X6 Clean Air Plus Geruchsfilter (Ersatz)
Z5860N0 Z5860N0 Rückwandpaneel Edelstahl
Z5905N0 Z5905N0 Kaminverlängerung 1000 mm
Z5915N0 Z5915N0 Kaminverlängerung 1500 mm



4 242004 223986

N 30, Wandesse, 60 cm, Edelstahl

D62BBCONO

Ausstattung

- Wandesse
- 60 cm
- Wahlweise Abluft- oder Umluftbetrieb
- Für Umluftbetrieb ist ein Standard Umluftset oder ein Clean Air Plus Umluftset (Sonderzubehör) notwendig
- Energieeffizienzklasse: D (auf einer Energieeffizienzklassen-Skala von A+++ bis D)
- Durchschnittlicher Energieverbrauch: 53.1 kWh/Jahr*
- Lüfter-Effizienzklasse: E*
- Beleuchtungs-Effizienzklasse: A*
- Fettfilter-Effizienzklasse: C*
- Geräusch min./max. Normalstufe: 49/63 dB

Design

- Für Wandmontage über Kochstellen

Komfort

- Drucktasten für 3 Leistungsstufen
- 3 Leistungsstufen
- Doppelflutiges Hochleistungsgebläse
- Metallfettfilter, spülmaschinengeeignet

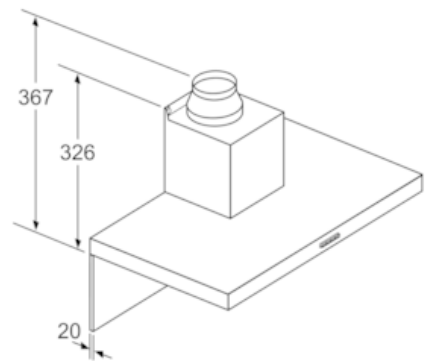
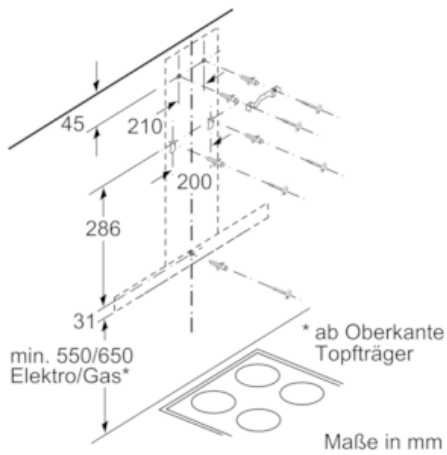
Technische Informationen

- Gerätemaße Abluft (HxBxT): 635-965 x 600 x 500 mm
- Gerätemaße Umluft (HxBxT): 635-1075 x 600 x 500 mm
- Gerätemaße Umluft mit Clean Air Plus Umluftset(HxBxT): 703 x 600 x 500 mm - Montage auf Außenkanal 833-1163 x 600 x 500 mm - Montage auf Innenkanal
- Abluftleistung nach EN 61591 max. 365 m³/h
- Bei Einsatz des separat erhältlichen Clean Air Plus Umluftsets (Sonderzubehör) erreicht ihr Gerät im Umluftbetrieb folgende Werte: Umluftstufe: Max. Normalbetrieb: 240 m³/h
Geräuschwerte Umluft: Max. Normalstufe: 65 dB(A) re 1 pW
- Geräuschwerte nach EN 60704-2-13 max. Normalstufe
Abluftbetrieb: Geräusch, höchste Normal-Stufe: 63 dB dB(A) re 1 pW
- Gleichmäßige, helle Beleuchtung mit 2 x 1,5W LED-Modul
- Beleuchtungsstärke: 99 lux
- Farbtemperatur: 3500 K
- Abluftstutzen Ø 150 mm (Ø 120 mm beiliegend)
- Länge Anschlusskabel: 1.3 m mit Stecker
- Gesamtanschlusswert: 100 W

* Gemäß EU-Regulierung Nr. 65/2014

N 30, Wandesse, 60 cm, Edelstahl
D62BBC0N0

Maßzeichnungen



Bei Verwendung einer Rückwand muss das Design des Gerätes beachtet werden.
Maße in mm

