

N 50, Wandesse, 90 cm, Edelstahl
D94BBE1N0



B

Flaches Design in moderner Form - unsere klassische Design-Haube 'Box'.

- ✓ Intensivstufe: steigert die Lüfterleistung bei starkem Kochdunst
- ✓ LED Licht: gute Ausleuchtung beim Kochen dank der energiesparenden LED-Beleuchtung

Ausstattung

Technische Daten

Bauart : Kaminesse
Approbationszertifikate : CE, EAC-Eurasian, VDE
Länge Anschlusskabel (cm) : 130
Höhe des Kamins : 583-912/583-1022
Höhe des Gerätes ohne Kamin (mm) : 53
Mindestabstand zur Kochstelle Elektro : 550
Mindestabstand zur Kochstelle Gas : 650
Nettogewicht (kg) : 12,674
Steuerung : elektronisch
Max. Gebläseleistung-Abluftbetrieb (m³/h) : 372
Gebläseleistung bei Intensivstufe-Umluftbetrieb : 360.0
Max. Gebläseleistung-Umluftbetrieb (m³/h) : 290
Gebläseleistung bei Intensivstufe-Abluftbetrieb (m³/h) : 604
Anzahl der Lampen (Stck) : 2
Schalleistung (dB(A) re 1 pW) : 60
Durchmesser des Abluftstutzens (mm) : 120 / 150
Material des Fettfilters : Aluminium
EAN-Nummer : 4242004223030
Anschlusswert (W) : 220
Absicherung (A) : 10
Spannung (V) : 220-240
Frequenz (Hz) : 50; 60
Steckerart : Schuko-/Gardy.m.Erdung
Art der Installation : Wandmontage

Sonderzubehör

Z50XP0X0 Long Life Geruchsfilter (Ersatzbedarf)
Z51DXA0X0 Standard Geruchsfilter (Ersatzbedarf)
Z51DX11X6 Clean Air Plus Umluftset
Z51DXU0X0 Standard Umluftset
Z51FXC1N6 Clean Air Plus Umluftset extern
Z51FXD1N1 Long Life Umluftset extern
Z51FXJ0X0 Long Life Umluftset
Z53XXB1X6 Clean Air Plus Geruchsfilter (Ersatz)
Z5861N0 Z5861N0 Rückwandpaneel Edelstahl
Z5905N0 Z5905N0 Kaminverlängerung 1000 mm
Z5915N0 Z5915N0 Kaminverlängerung 1500 mm



4 242004 223030

N 50, Wandesse, 90 cm, Edelstahl

D94BBE1N0

Ausstattung

- Wandesse
- 90 cm
- Wahlweise Abluft- oder Umluftbetrieb
- Für Umluftbetrieb ist ein Standard Umluftset oder ein Clean Air Plus Umluftset (Sonderzubehör) notwendig
- Energieeffizienzklasse: B (auf einer Energieeffizienzklassen-Skala von A+++ bis D)
- Durchschnittlicher Energieverbrauch: 48,5 kWh/Jahr*
- Lüfter-Effizienzklasse: A*
- Beleuchtungs-Effizienzklasse: A*
- Fettfilter-Effizienzklasse: C*
- Geräusch min./max. Normalstufe: 48/60 dB

* Gemäß EU-Regulierung Nr. 65/2014

Design

- Für Wandmontage über Kochstellen

Komfort

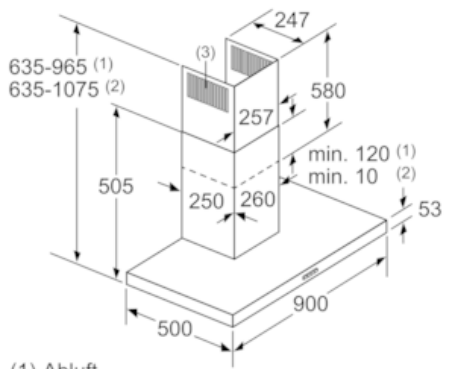
- Hohe, fein dosierbare Luftleistung durch Elektronik-Steuerung
- Elektronische Steuerung über Kurzhubtasten
- Kurzhubtasten Leuchttasten
- 3 Leistungsstufen und 1 Intensivstufe
- Intensivstufen mit automatischer Rückstellung
- Doppelflutiges Hochleistungsgebläse
- energieeffizienter Kondensatormotor
- Metallfettfilter, spülmaschinengeeignet

Technische Informationen

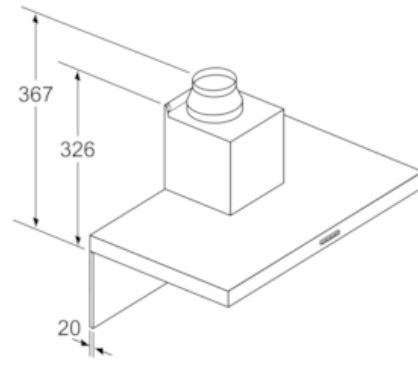
- Gerätemaße Abluft (HxBxT): 635-965 x 900 x 500 mm
- Gerätemaße Umluft (HxBxT): 635-1075 x 900 x 500 mm
- Gerätemaße Umluft mit Clean Air Plus Umluftset(HxBxT): 703 x 900 x 500 mm - Montage auf Außenkanal 833-1163 x 900 x 500 mm - Montage auf Innenkanal
- Abluftleistung nach EN 61591: max. Normalbetrieb 372 m³/h Intensivstufe 604 m³/h
- Bei Einsatz des separat erhältlichen Clean Air Plus Umluftsets (Sonderzubehör) erreicht ihr Gerät im Umluftbetrieb folgende Werte: Umluftstufe: Max. Normalbetrieb: 337 m³/h Intensivstufe: 441 m³/h Geräuschwerte Umluft: Max. Normalstufe: 70 dB(A) re 1 pW Intensivstufe: 74 dB(A) re 1 pW
- Geräuschwerte nach EN 60704-2-13 bei Abluftbetrieb: Max. Normalstufe: 60 dB(A) re 1 pW Intensivstufe: 70 dB(A) re 1 pW
- Gleichmäßige, helle Beleuchtung mit 2 x 1,5W LED-Modul
- Beleuchtungsstärke: 214 lux
- Farbtemperatur: 3500 K
- Abluftstutzen Ø 150 mm (Ø 120 mm beiliegend)
- Länge Anschlusskabel: 1.3 m mit Stecker
- Gesamtanschlusswert: 220 W
- mit Rückstauklappe

N 50, Wandesse, 90 cm, Edelstahl
 D94BBE1N0

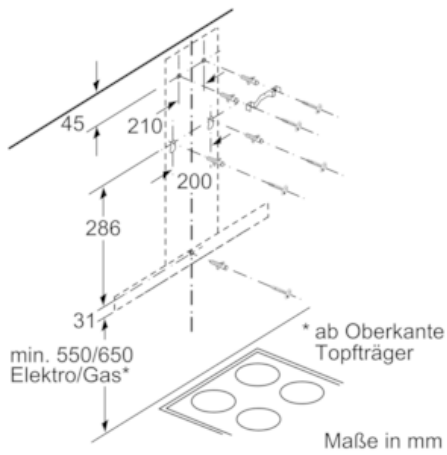
Maßzeichnungen



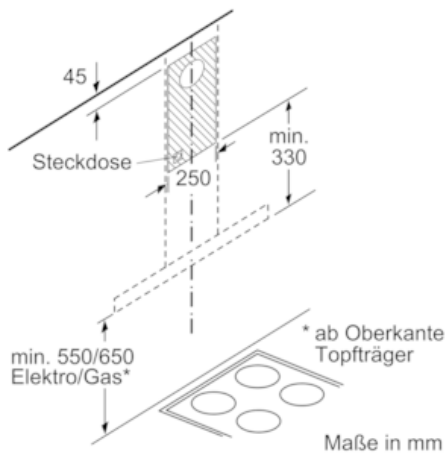
(1) Abluft
 (2) Umluft
 (3) Luftaustritt - Schlitz bei
 Abluft nach unten montieren Maße in mm



Bei Verwendung einer Rückwand
 muss das Design des Gerätes
 beachtet werden. Maße in mm



Maße in mm



Maße in mm