

N 90, Wandesse, 90 cm, Edelstahl
D96BMU5N0



A+



Flaches Design in moderner Form - unsere klassische Design-Haube 'Box'.

- ✓ Automatischer Luftsensoren - schaltet die Dunstabzugshaube an und passt die Leistung je nach Kochsituation flexibel an
- ✓ Spezielle Geräuschkämmung - ein verbesserter Motor sorgt für ein leises Kocherlebnis
- ✓ Efficient Silent Drive Motors - sorgt für sehr leises Kochen dank des geräuscharmen Motors
- ✓ TouchControl: dank der glatten Bedienoberfläche besonders einfache Steuerung mit nur einem Finger
- ✓ Intensivstufe: steigert die Lüfterleistung bei starkem Kochdunst

Ausstattung

Technische Daten

Bauart : Kaminesse
 Approbationszertifikate : CE, VDE
 Länge Anschlusskabel (cm) : 130
 Höhe des Kamins : 582-908/568-1018
 Höhe des Gerätes ohne Kamin (mm) : 46
 Mindestabstand zur Kochstelle Elektro : 550
 Mindestabstand zur Kochstelle Gas : 650
 Nettogewicht (kg) : 19,959
 Steuerung : elektronisch
 Regelung der Leistungsstufen : 3-stufig + 2 Intensiv
 Max. Gebläseleistung-Abluftbetrieb (m³/h) : 430
 Gebläseleistung bei Intensivstufe-Umluftbetrieb : 385.0
 Max. Gebläseleistung-Umluftbetrieb (m³/h) : 311
 Gebläseleistung bei Intensivstufe-Abluftbetrieb (m³/h) : 843
 Anzahl der Lampen (Stck) : 3
 Schalleistung (dB(A) re 1 pW) : 55
 Durchmesser des Abluftstutzens (mm) : 120 / 150
 Material des Fettfilters : Edelstahl waschbar
 EAN-Nummer : 4242004234937
 Anschlusswert (W) : 165
 Absicherung (A) : 10
 Spannung (V) : 220-240
 Frequenz (Hz) : 50; 60
 Steckerart : Schuko-/Gardy.m.Erdung
 Art der Installation : Wandmontage

Sonderzubehör

Z50XXP0X0	Long Life Geruchsfilter (Ersatzbedarf)
Z5102X1	Standard Geruchsfilter (Ersatzbedarf)
Z5102X5	Standard Umluftset
Z51CXC2N6	Clean Air Plus Umluftset extern
Z51CX1X6	Clean Air Plus Umluftset
Z51FXD2N1	Long Life Umluftset extern
Z51FXJ0X5	Long Life Umluftset
Z53XXB1X6	Clean Air Plus Geruchsfilter (Ersatz)
Z5861N0	Z5861N0 Rückwandpaneel Edelstahl
Z5906N1	Z5906N1 Kaminverlängerung 1000 mm
Z5916N1	Z5916N1 Kaminverlängerung 1500 mm



N 90, Wandesse, 90 cm, Edelstahl

D96BMU5N0

Ausstattung

Betriebsart und Leistung

- Wahlweise Abluft- oder Umluftbetrieb
- Energieeffizienzklasse: A+ (auf einer Energieeffizienzklassen-Skala von A+++ bis D)
- Durchschnittlicher Energieverbrauch: 29.9 kWh/Jahr*
- Lüfter-Effizienzklasse: A*
- Beleuchtungs-Effizienzklasse: A*
- Fettfilter-Effizienzklasse: B*
- Geräusch min./max. Normalstufe: 46/55 dB
- 3 Leistungsstufen und 2 Intensivstufen
- Filterabdeckung aus Edelstahl, spülmaschinengeeignet
- Metallfettfilter, spülmaschinengeeignet
- Max. Lüfterleistung 430 m³/h bei Abluftbetrieb nach EN 61591
- Lüfterleistung bei Abluftbetrieb nach EN 61591: max. Normalstufe 430 m³/h, Intensivstufe 843 m³/h
- Max. Förderleistung: 843 m³/h

Design

- Reinigungsfreundlicher Aerodynamisch optimierter Innenrahmen
- Für Wandmontage über Kochstellen

Komfort

- Einfache Montage durch EASY-Befestigungssystem
- Hohe, fein dosierbare Luftleistung durch Elektronik-Steuerung über DirectSelect-Bedienung mit 3x7-Segment
- DirectSelect-Bedienung für 3 Leistungsstufen und 2 Intensivstufen
- DirectSelect-Bedienung (3 Leistungsstufen und 2 Intensivstufen) mit 3x7-Segment
- Intensivstufen mit automatischer Rückstellung
- Dimm-Funktion
- Softlight
- BLDC Motor
- Sättigungsanzeige für Fett- und Geruchsfilter

Technische Informationen

- Gerätemaße Abluft (HxBxT): 614-954 x 898 x 500 mm
- Gerätemaße Umluft (HxBxT): 614-1064 x 898 x 500 mm
- Gerätemaße Umluft mit Clean Air Plus Umluftset(HxBxT): 689 x 898 x 500 mm - Montage auf Außenkanal 795-1139 x 898 x 500 mm - Montage auf Innenkanal
- Abluftleistung nach EN 61591: max. Normalbetrieb 430 m³/h Intensivstufe 843 m³/h
- Abluftleistung nach EN 61591 max. 843 m³/h
- Bei Einsatz des separat erhältlichen Clean Air Plus Umluftsets (Sonderzubehör) erreicht ihr Gerät im Umluftbetrieb folgende Werte: Umluftstufe: Max. Normalbetrieb: 353 m³/h Intensivstufe:

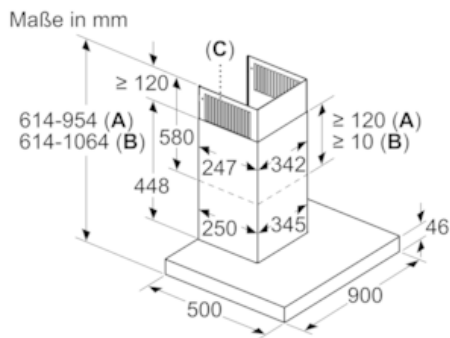
457 m³/h Geräuschwerte Umluft: Max. Normalstufe: 67 dB(A) re 1 pW Intensivstufe: 71 dB(A) re 1 pW

- Extrem geräuscharmer Betrieb durch spezielle Geräuschdämmung
- Geräuschwerte nach EN 60704-2-13 max. Normalstufe Abluftbetrieb: Geräusch, höchste Normal-Stufe: 55 dB dB(A) re 1 pW
- Geräuschwerte nach EN 60704-2-13 bei Abluftbetrieb: Max. Normalstufe: 55 dB(A) re 1 pW Intensivstufe: 69 dB(A) re 1 pW
- Gleichmäßige, helle Beleuchtung mit 3 x 1,5W LED-Modul
- Beleuchtungsstärke: 389 lux
- Farbtemperatur: 3500 K
- Abluftstutzen Ø 150 mm (Ø 120 mm beiliegend)
- mit Rückstauklappe
- Gesamtanschlusswert: 165 W

* Gemäß EU-Regulierung Nr. 65/2014

N 90, Wandesse, 90 cm, Edelstahl
D96BMU5N0

Maßzeichnungen



- A:** Abluft
B: Umluft
C: Luftaustritt - Schlitze bei Abluft nach unten montieren

