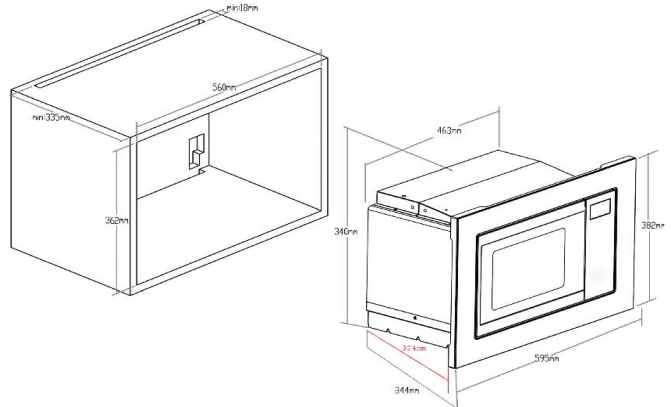


## MW800-20.8EB



technische Daten	Geräteart	Einbau-Mikrowelle	
	Gehäusefront	Edelstahl gebürstet	
	Material Garraum	Edelstahl	
	Volumen Garraum	20 Liter	
	Maximale Leistung Mikrowelle	800 Watt	
	Maximale Leistung Grill	—	
	Anzahl Leistungsstufen Mikrowelle / Grill / kombiniert	5 / - / -	
	automatische Garprogramme	8	
	Grill	nein	
Ausstattung	Auftaufunktion	ja	
	LED-Anzeige	ja	
	Endsignal	ja	
	Türöffnung	externer Griff	
	Kindersicherung	ja	
	Timer	digital	95 Minuten
	Drehteller	24,5 cm	
	Grillregal	nein	
	Einbaurahmen	ja	
	Kabellänge in cm	100 cm	
Logistik	Gerätemaß ohne Einbaurahmen H x B x T in cm	34,00 / 46,30 / 32,40	
	Gerätemaß mit Einbaurahmen H x B x T in cm	38,20 / 59,50 / 34,40	
	Maße Nische H x B x T in cm	36,20 / 56,00 / 33,50	
	Nettogewicht / Bruttogewicht Ofen	14,50 Kg	17,40 Kg
	Verpackungsmaße H X B X T in cm	44,50 / 65,00 / 40,40	
	Containermenge 20' / 40'HQ	239	605
	Service / Umtausch	2 Jahre	—
	Artikelnummer	13050	
	EAN-Code	4030608130508	
	UVP	299 €	