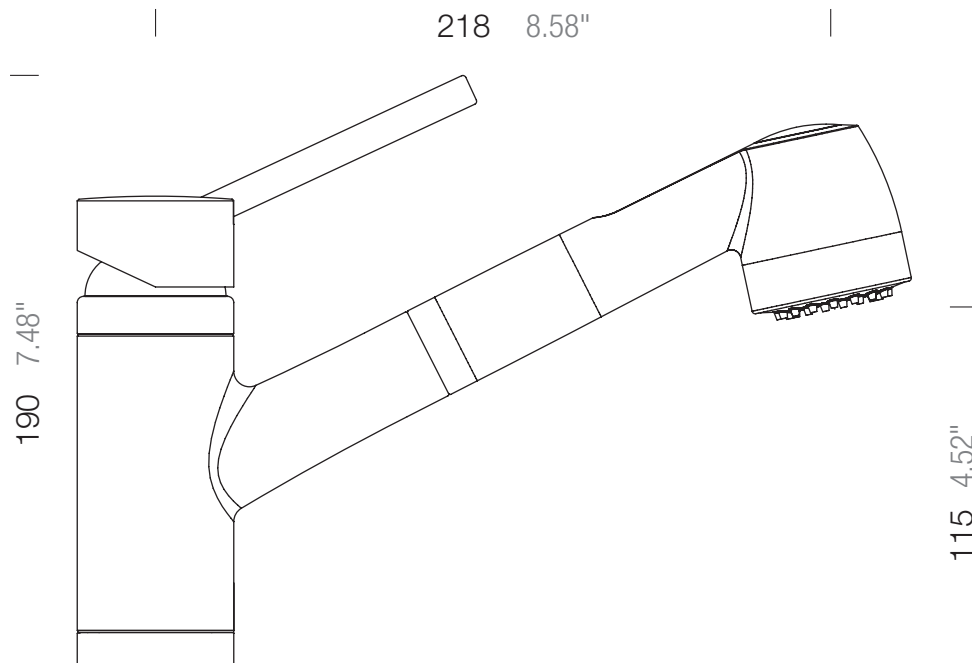


**SCHOCK**

**SCHOCK PILA** 

541120



Lochbohrung  $\varnothing$  35

Hole 1.37"