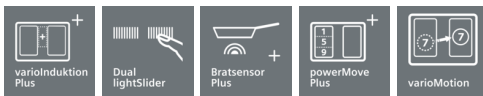


## iQ700, Induktionskochfeld, 80 cm, Schwarz EX845LYC1E



Induktionskochfeld mit innovativen Features für mehr Flexibilität beim Kochen.

- ✓ Größere Flexibilität durch ein Kochfeld, das sich an Ihr Kochgeschirr und Ihre Töpfe anpasst - varioInduktion Plus.
- ✓ Einfache und intuitive Bedienung dank einer übersichtlichen Bedienoberfläche - dual lightSlider.
- ✓ Steuert und hält die Pfannentemperatur nach dem Aufheizen automatisch, um Anbrennen zu verhindern - bratSensor Plus.
- ✓ Ändern Sie die Leistungsstufe beim Kochen ganz einfach durch Bewegen Ihres Kochgeschirrs - powerMove Plus.
- ✓ Speichert die Heizeinstellungen für einzelne Töpfe und Pfannen, während sie beliebig auf dem Kochfeld verschoben werden - varioMotion.

### Ausstattung

#### Technische Daten

Gerätetyp : Kochstelle Glaskeramik  
 Bauform : Eingebaut  
 Energiequelle : Elektro  
 Anzahl der Kochzonen, die gleichzeitig benutzt werden können : 4  
 Nischenmaße (H x B x T) (mm) : 55 x 780-780 x 500-500  
 Gerätebreite (mm) : 795  
 Abmessungen des Gerätes (mm) : 55 x 795 x 517  
 Abmessungen des verpackten Gerätes (mm) : 126 x 953 x 603  
 Nettogewicht (kg) : 18,176  
 Bruttogewicht (kg) : 19,8  
 Restwärmearzeige : Getrennt  
 Lage der Steuerung : Vorne  
 Hauptoberflächenmaterial : Glaskeramik  
 Oberflächenfarbe : Edelstahl, Schwarz  
 Rahmenfarbe : Edelstahl  
 Approbationszertifikate : AENOR, CE  
 Länge Anschlusskabel (cm) : 110  
 EAN-Nummer : 4242003716984  
 Elektroanschlusswert (W) : 7400  
 Spannung (V) : 220-240  
 Frequenz (Hz) : 50; 60

### Sonderzubehör

HZ9SE030	3-er Set best aus 2 Töpfen + 1 Pfanne
HZ390522	Grillplatte
HZ390512	Teppan Yaki (groß)
HZ390250	Systempfanne Ø 28 cm
HZ390230	Systempfanne Ø 21 cm
HZ390220	Systempfanne Ø 19 cm
HZ390210	Systempfanne Ø 15 cm
HZ390011	Bräter aus Edelstahl mit Glasdeckel



**iQ700, Induktionskochfeld, 80 cm,  
Schwarz  
EX845LYC1E**

#### Ausstattung

##### Profi-Ausstattung

- Bratsensor Plus mit 5 Temperaturstufen
- 4 Induktions-Kochzonen

##### Design:

- Flachrahmen-Design
- Dual LightSlider-Bedienung

##### Komfort

- powerMove Plus
- varioMotion
- quickStart
- reStart
- Hauptschalter
- 17 Leistungs-Stufen
- Timer countDown-Funktion Laufzeitanzeige

##### Schnelligkeit:

- powerBoost-Funktion für alle Induktions-Kochzonen möglich
- powerBoost-Funktion für Pfannen

##### Umwelt und Sicherheit:

- Energieverbrauchsanzeige
- 2-stufige Restwärmeanzeige je Kochzone

##### Leistung und Größe:

- Kochzonen: 1 x Ø 380 mmx230 mm, 3.3 kW (max. Powerstufe 3.7 kW) Induktion oder 2 x Ø 190 mm, 2.2 kW (max. Powerstufe 3.7 kW) Induktion; 1 x Ø 380 mmx230 mm, 3.3 kW (max. Powerstufe 3.7 kW) Induktion oder 2 x Ø 190 mm, 2.2 kW (max. Powerstufe 3.7 kW) Induktion
- Anschlusswert: 7.4 kW

##### Maße

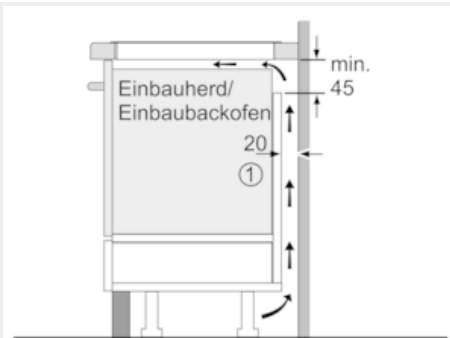
- Anschlusskabel beigelegt in Verpackung

##### Technische Informationen

- Min. Arbeitsplattenstärke: 16 mm
- Die Kochzonen werden automatisch zusammenschaltet oder getrennt auf Basis der Größe und Form des platzierten Kochgeschirrs.

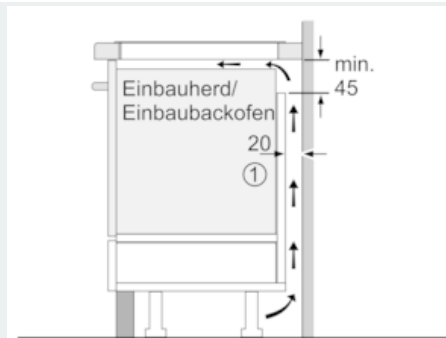
**iQ700, Induktionskochfeld, 80 cm,  
Schwarz  
EX845LYC1E**

Maßzeichnungen



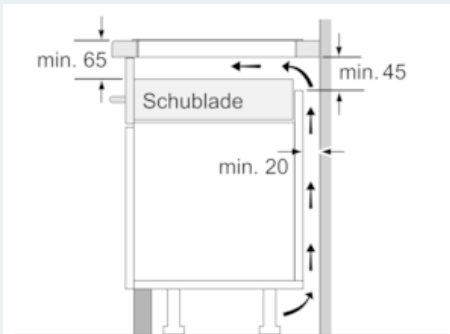
① Lüftungsspalt muß vorgesehen werden.

Maße in mm

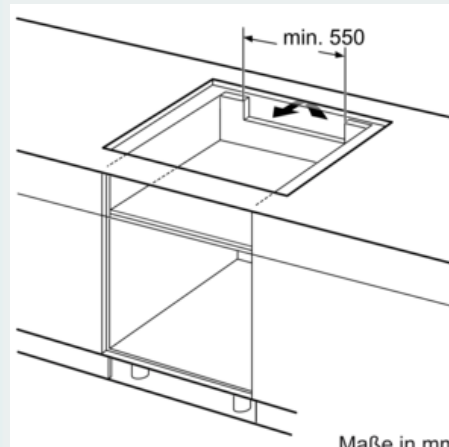


① Lüftungsspalt muß vorgesehen werden.

Maße in mm



Maße in mm



Maße in mm

Maße in mm

A: Mindestabstand vom Kochplattenaustritt zur Wand.  
 B: Einbautiefe.  
 C: Der Abstand zwischen der Oberfläche der Arbeitsplatte und der Oberseite der Backofenfront muss 30 mm betragen. Siehe Platzbedarf für den Backofen.

Die Arbeitsplatte, in welche die Kochplatte eingebaut wird, muss Lasten von ca. 60 kg standhalten, ggf. muss ein geeigneter Unterbau verwendet werden.

D	E	F
585-600	50	≥ 35
> 600	≥ 50	≥ 50