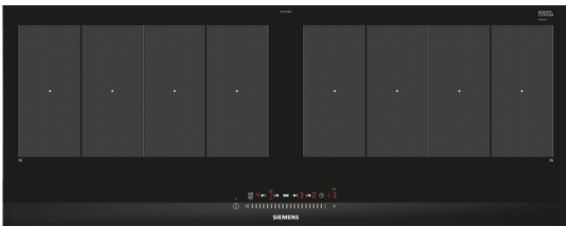


## iQ700, Induktionskochfeld, 90 cm, Schwarz EX275FXB1E



- ✓ Flexibles Kochen ohne vordefinierte Kochzonen - varioInduktion.
- ✓ Dank touchSlider-Bedienung wird die Temperatur durch direktes Antippen oder Entlangstreichen auf der Bedienskala mit nur einem Finger gesteuert.
- ✓ Ändern Sie die Leistungsstufe beim Kochen ganz einfach durch Bewegen Ihres Kochgeschirrs - powerMove Plus.
- ✓ Kürzere Ankochzeiten mit bis zu 50 % mehr Leistung - powerBoost-Funktion.
- ✓ Schaltet die Kochzone sicher ab - Timer mit Sicherheitsabschaltung.

### Ausstattung

#### Technische Daten

Gerätetyp : Kochstelle Glaskeramik  
 Bauform : Eingebaut  
 Energiequelle : Elektro  
 Anzahl der Kochzonen, die gleichzeitig benutzt werden können : 4  
 Nischenmaße (H x B x T) (mm) : 51 x 880-880 x 330-330  
 Gerätebreite (mm) : 912  
 Abmessungen des Gerätes (mm) : 51 x 912 x 350  
 Abmessungen des verpackten Gerätes (mm) : 126 x 1031 x 472  
 Nettogewicht (kg) : 14,935  
 Bruttogewicht (kg) : 16,1  
 Restwärmeanzeige : Getrennt  
 Lage der Steuerung : Vorne  
 Hauptoberflächenmaterial : Glaskeramik  
 Oberflächenfarbe : Schwarz  
 Approbationszertifikate : AENOR, CE  
 Länge Anschlusskabel (cm) : 110  
 EAN-Nummer : 4242003701218  
 Elektroanschlusswert (W) : 7400  
 Spannung (V) : 220-240  
 Frequenz (Hz) : 60; 50

### Sonderzubehör

HZ9SE030	3-er Set best aus 2 Töpfen + 1 Pfanne
HZ394301	Verbindungsleiste
HZ390522	Grillplatte
HZ390512	Teppan Yaki (groß)
HZ390090	Wok-Set 3-teilig
HZ390011	Bräter aus Edelstahl mit Glasdeckel



4 242003 701218

**iQ700, Induktionskochfeld, 90 cm,  
Schwarz  
EX275FXB1E**

#### Ausstattung

- 2 variolInduktion Kochzonen
- 4 Induktions-Kochzonen

#### Design:

- Facetten-Design
- touchSlider

#### Komfort

- Topferkennung powerManagement Funktion Automatische Sicherheitsabschaltung Kindersicherung Wischschutzfunktion
- quickStart
- reStart
- Hauptschalter
- 17 Leistungs-Stufen

#### Schnelligkeit:

- powerBoost-Funktion für alle Induktions-Kochzonen möglich

#### Umwelt und Sicherheit:

- Energieverbrauchsanzeige
- 2-stufige Restwärmeanzeige je Kochzone

#### Leistung und Größe:

- Kochzonen: 1 x Ø 210 mmx400 mm, 3.3 kW (max. Powerstufe 3.7 kW) Induktion oder 2 x Ø 200 mm, 2.2 kW (max. Powerstufe 3.7 kW) Induktion; 1 x Ø 210 mmx400 mm, 3.3 kW (max. Powerstufe 3.7 kW) Induktion oder 2 x Ø 200 mm, 2.2 kW (max. Powerstufe 3.7 kW) Induktion
- Anschlusswert: 7.4 kW

#### Maße

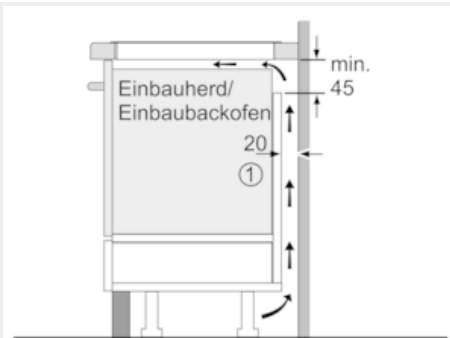
- Anschlusskabel beigelegt in Verpackung

#### Technische Informationen

- Min. Arbeitsplattenstärke: 16 mm

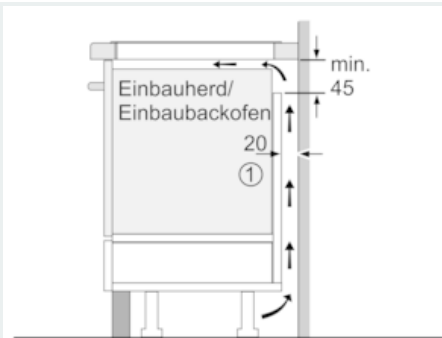
**iQ700, Induktionskochfeld, 90 cm,  
Schwarz  
EX275FXB1E**

Maßzeichnungen



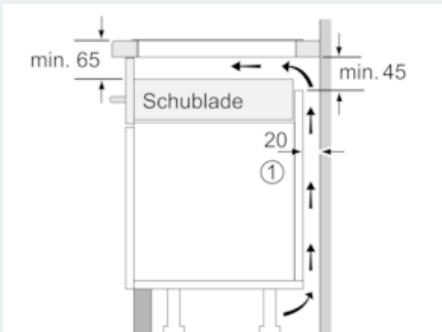
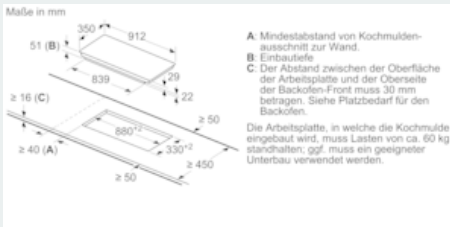
① Lüftungsspalt muß vorgesehen werden.

Maße in mm



① Lüftungsspalt muß vorgesehen werden.

Maße in mm



① Lüftungsspalt muß vorgesehen werden.

Maße in mm

