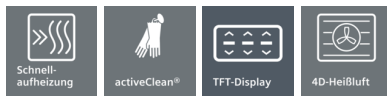


iQ700, Einbau-Backofen, 60 cm, Weiß HB674GBW1



- ✓ Schneller zur gewünschten Backtemperatur - Schnelllaufheizung. Perfektes und schnelles Ergebnis, ohne Vorheizen des Backofens - coolStart.
- ✓ Für eine schnelle Reinigung werden Verschmutzungen in Ihrem Backofen durch Verdunsten einer Spülmittellösung aufgeweicht - humidClean.
- ✓ Das Automatiksystem für mühelose Reinigung - activeClean®.
- ✓ Optimal lesbar und intuitiv bedienbar - TFT-Display.
- ✓ Ideale Wärmeverteilung auf bis zu vier Ebenen im gesamten Backofen - 4D-Heißluft.

Ausstattung

Technische Daten

Frontfarbe : Weiß
 Bauform : Eingebaut
 Nischenmaße (H x B x T) (mm) : 585-595 x 560-568 x 550
 Abmessungen des Gerätes (mm) : 595 x 594 x 548
 Abmessungen des verpackten Gerätes (mm) : 670 x 680 x 670
 Material der Blende : Glas
 Material der Tür : Glas
 Nettogewicht (kg) : 38,050
 Nettovolumen - Backrohr 1 (l) : 71
 Beheizungsarten : Großflächengrill, Heißluft-Eco, Kleinflächengrill, Ober-/Unterhitze, Pizzastufe, Sanftgaren, Umluftgrill, Unterhitze, Vorwärmen, Warmhalten
 Kontrolle der Temperatur : elektronisch
 Anzahl eingebauter Leuchten : 1
 Approbationszertifikate : CE, VDE
 Länge Anschlusskabel (cm) : 120
 EAN-Nummer : 4242003658253
 Anzahl der Innenräume (2010/30/EC) : 1
 Energieeffizienzklasse (2010/30/EC) : A+
 Energieverbrauch pro Ober-/Unterhitze Zyklus (2010/30/EC) : 0,87
 Energieverbrauch pro Heißluft-Zyklus (2010/30/EC) : 0,69
 Energieeffizienzindex (2010/30/EC) : 81,2
 Anschlusswert (W) : 3600
 Absicherung (A) : 16
 Spannung (V) : 220-240
 Frequenz (Hz) : 60; 50
 Steckerart : Schuko-/Gardy.m.Erdung

Sonderzubehör

HZG0AS00 : Anschlusskabel 3m , HZ915003 : Glasbräter 5,4 L ,
 HZ66X650 : Verblendeleiste für Sockel , HZ638370 : Teleskop-
 Vollauszug 3-fach, pyrolysef. , HZ638270 : Teleskop-Vollauszug 2-
 fach, pyrolysef. , HZ638170 : Teleskop-Vollauszug 1-fach, pyrolysef. ,
 HZ636000 : Glaspfanne , HZ634000 : Back- und Bratrost (Standard) ,
 HZ633070 : Profi-Pfanne, emailliert, anthrazit , HZ633001 : Deckel
 für Profipfanne, emailliert, anth , HZ632070 : Universalpfanne,
 emailliert, anthrazit , HZ631070 : Backblech, emailliert, anthrazit ,
 HZ625071 : Grillblech, emailliert, anthrazit , HZ617000 : Pizzaform,
 emailliert, anthrazit , HZ532010 : Universalpfanne, Keramik antihaft ,
 HZ531010 : Backblech, Keramik antihaft beschichtet , HZ327000 :
 Backstein



iQ700, Einbau-Backofen, 60 cm, Weiß HB674GBW1

Ausstattung

Backofentyp und Heizart

- Backofen mit 13 Beheizungsarten: 4D Heißluft, Heißluft sanft, Ober-/Unterhitze, Ober-/Unterhitze sanft, Umluft-Grill-System, Großflächengrill, Kleinflächengrill, Pizzastufe, coolStart, separate Unterhitze, Sanftgaren, Vorwärmen, Warmhalten
- Temperaturregelung von 30 °C - 300 °C
- Garraumvolumen: 71 l

Zubehörträger / Auszugssystem:

- Einschubebenen: 5
- Auszug nachrüstbar

Design

- Drehwähler
- Email anthrazit

Reinigung

- activeClean® - Selbstreinigungs-Automatik
- Vollglas-Innentür

Komfort

- TFT- Display
- EasyClock
- elektronische Einstellempfehlung Optische Aufheizkontrolle Ist-Temperaturkontrolle Sabbatschaltung
- Klapptür, Backofentür mit softMove, gedämpftes Öffnen und Schliessen
- Backofengriff aus Aluminium
- Schnellaufheizung
- coolStart
- abschaltbar, Halogenleuchte
- Kühlgebläse

Zubehör

- 1 x Universalpfanne, 1 x Kombirost, 1 x Backblech emailiert

Umwelt und Sicherheit

- sehr geringe Türtemperatur
- Niedrige Türtemperatur während der pyrolytischen Reinigung
- Kindersicherung Sicherheitsabschaltung Restwärmeanzeige Starttaste Türkontaktschalter

Technische Info:

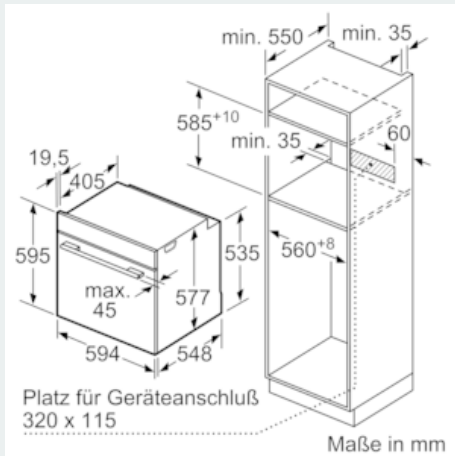
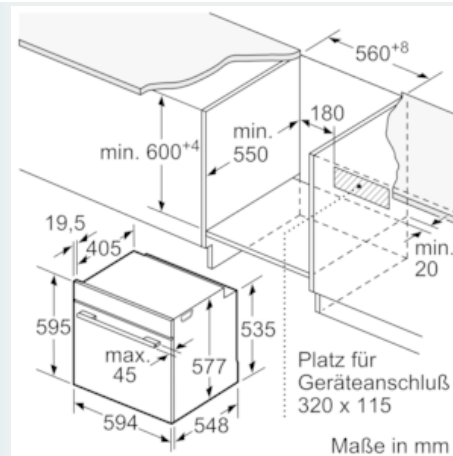
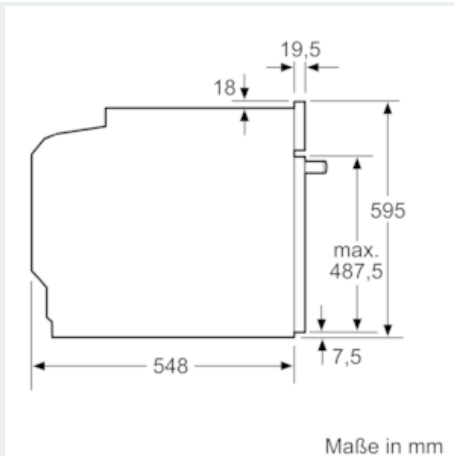
- 120 cm
- Nennspannung: 220 - 240 V
- Gesamtanschlusswert Elektro: 3.6 kW
- Energieeffizienzklasse (gem. EU Nr. 65/2014): A+ (auf einer Energieeffizienzklassen-Skala von A+++ bis D) Energieverbrauch pro Zyklus im konventionellen Modus: 0.87 kWh Energieverbrauch pro Zyklus im Umluft-Modus: 0.69 kWh Zahl der Garräume: 1 Wärmequelle: elektrisch Innenraumvolumen: 71 l

Maße

- Gerätemaße (HxBxT): 595 x 594 x 548 mm
- Nischenmaße (HxBxT): 595 mm x 560 mm x 550 mm
- „Maße und Einbauhinweise zu diesem Gerät gemäß technischer Zeichnung beachten“
- Wir empfehlen Ihnen, Komplementär-Produkte innerhalb der Produktserie iQ700 zu wählen, um die bestmögliche Einbausituation Ihrer Einbaugeräte zu gewährleisten.

iQ700, Einbau-Backofen, 60 cm, Weiß HB674GBW1

Maßzeichnungen



Wird das Gerät unter einem Kochfeld eingebaut, muss folgende Arbeitsplattenstärke (ggf. inkl. Unterkonstruktion) beachtet werden.

Kochfeld-Typ	min. Arbeitsplattenstärke	
	aufgesetzt	flächenbündig
Induktionskochfeld	37 mm	38 mm
Vollflächen-Induktionskochfeld	47 mm	48 mm
Gaskochfeld	30 mm	38 mm
Elektrokochfeld	27 mm	30 mm