

iQ500, Einbau-Herd, Edelstahl HE517ABS1



Made in
Germany



Zubehör

- 1 x Kombirost
- 1 x Universalpfanne

Sonderzubehör

- HZG0AS00 : Anschlusskabel 3m , HZ915003 : Glasbräter 5,4 L , HZ66X650 : Verblendeleiste für Sockel , HZ638300 : Teleskop-Vollauszug 3-fach , HZ638200 : Teleskop-Vollauszug 2-fach , HZ636000 : Glaspfanne , HZ634000 : Back- und Bratrost (Standard) , HZ633070 : Profi-Pfanne, emailliert, anthrazit , HZ633001 : Deckel für Profipfanne, emailliert, anth , HZ625071 : Grillblech, emailliert, anthrazit , HZ538S00 : Teleskopauszug 3-fach, davon 1 varioClip , HZ538200 : Teleskopauszug 2-fach , HZ538000 : varioClip-Auszug , HZ533000 : Profi-Pfanne, emailliert, grau , HZ532010 : Universalpfanne, Keramik antihaft , HZ532000 : Universalpfanne, emailliert, grau , HZ531010 : Backblech, Keramik antihaft beschichtet , HZ531000 : Backblech, emailliert, grau , HZ333001 : Deckel für Profi-Pfanne , HZ327000 : Backstein , HZ317000 : Pizzaform, emailliert, grau , HZ29041 : Umbauschrank , HZ29020 : Umbauschrank

Verkürzen Sie die Kochzeit dank Schnellaufheizung.

- ✓ cookControl10: Automatikprogramme garantieren beste Ergebnisse.
- ✓ Schnellaufheizung: schneller zur gewünschten Backtemperatur.
- ✓ 3D-Heißluft: optimale Backergebnisse auf bis zu 3 Backblechen dank innovativer Wärmeverteilung.

Ausstattung

Technische Daten

- Frontfarbe : Edelstahl
- Bauform : Einbau
- Integriertes Reinigungssystem : Nein
- Nischenmaße (H x B x T) (mm) : 600-604 x 560-568 x 550
- Abmessungen des Gerätes (mm) : 595 x 594 x 548
- Abmessungen des verpackten Gerätes (mm) : 675 x 690 x 660
- Material der Blende : Glas
- Material der Tür : Glas
- Nettogewicht (kg) : 31,742
- Nettovolumen - Backrohr 1 (l) : 71
- Beheizungsarten : Großflächengrill, Heißluft, Ober-/Unterhitze, Pizzastufe, Umluftgrill, Unterhitze
- Material 1. Backrohr : Andere
- Backofenregelung : mechanisch
- Anzahl eingebauter Leuchten : 1
- Approbationszertifikate : CE, VDE
- EAN-Nummer : 4242003799796
- Anzahl der Innenräume : 1
- Energie-Effizienzklasse : A
- Energieverbrauch pro Ober-/Unterhitze Zyklus : 0,97
- Energieverbrauch pro Heißluft-Zyklus : 0,81
- Energieeffizienzindex : 95,3
- Anschlusswert (W) : 11400
- Absicherung (A) : 3*16
- Spannung (V) : 220-240
- Frequenz (Hz) : 50; 60
- Steckerart : Festanschluss, ohne Stecker



iQ500, Einbau-Herd, Edelstahl HE517ABS1

Ausstattung

Backofentyp und Heizart

- Einbauherd mit 7 Beheizungsarten:
- 3D Heißluft plus, Ober-/Unterhitze, Umluft-Grill-System, Großflächengrill, Pizzastufe, separate Unterhitze, Heißluft sanft
- Temperaturregelung von 50 °C - 275 °C
- Schnellaufheizung
- Garraumvolumen: 71 l

Zubehörträger / Auszugssystem:

- Auszug nachrüstbar (s. Sonderzubehör)

Komfort

- LCD-Display weiß
- cookControl 10 Programme
- Klapptür
- Elektronikuhr
- Halogen-Innenbeleuchtung
- Aufheizkontrolle

Reinigung

- Vollglas-Innentür

Design

- Drehwähler, versenkbare Drehwähler, rund
- Email grau
- Backofengriff aus Aluminium

Umwelt und Sicherheit

- Energieeffizienzklasse (gem. EU Nr. 65/2014): A (auf einer Energieeffizienzklassen-Skala von A+++ bis D)
- Energieverbrauch pro Zyklus im konventionellen Modus: 0.97 kWh
- Energieverbrauch pro Zyklus im Umluft-Modus: 0.81 kWh
- Zahl der Garräume: 1
- Wärmequelle: elektrisch
- Innenraumvolumen: 71 l
- Geringe Türtemperatur
- Kindersicherung
- Kühlgebläse

Zubehör

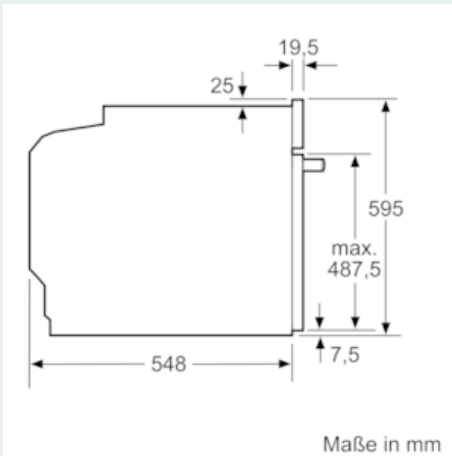
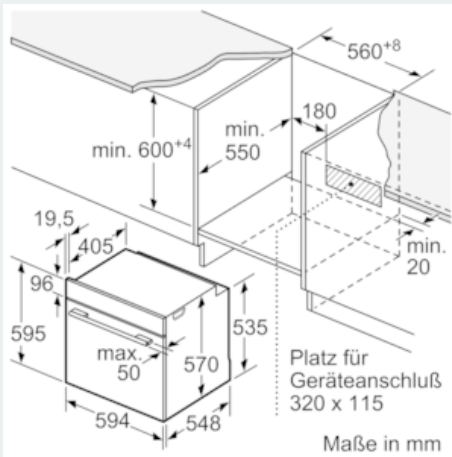
- 1 x Kombirost, 1 x Universalpfanne

Technische Info:

- Gesamtanschlusswert Elektro: 11.4 kW
- Nennspannung: 220 - 240 V
- Nischenmaße (HxBxT): 604 mm x 560 mm x 550 mm
- Gerätegröße (HxBxT): 595 x 594 x 548 mm
- Nur zur Kombination mit einem Induktionskochfeld.
- „Maße und Einbauhinweise zu diesem Gerät gemäß technischer Zeichnung beachten“

iQ500, Einbau-Herd, Edelstahl
HE517ABS1

Maßzeichnungen



Einbau mit einem Kochfeld.

