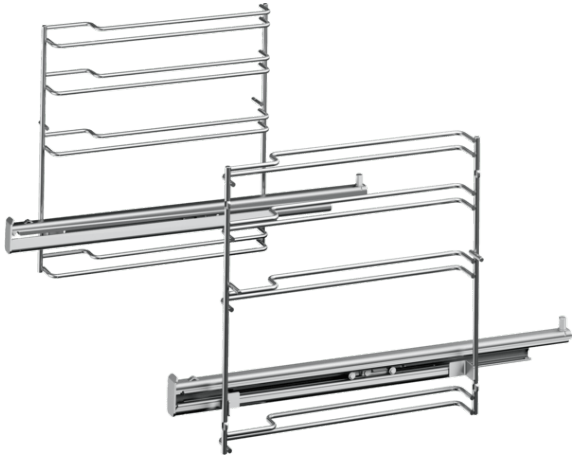


Auszugsystem, Edelstahl HZ638100



Ausstattung

Technische Daten

Abmessungen des verpackten Gerätes (mm) : 100 x 300 x 400

Abmessung der Palette : 95.0 x 80.0 x 120.0

Anzahl Geräte pro Palette : 56

Nettogewicht (kg) : 1,412

Bruttogewicht (kg) : 1,9

EAN-Nummer : 4242003673515



4 242003 673515

Auszugssystem, Edelstahl HZ638100

Ausstattung

Mit den Auszugsschienen in Höhe 2 kann das Zubehör aus dem Backofen herausgezogen werden, ohne dass es kippt