

Installationszubehör HZ394301



Ausstattung

Technische Daten

Abmessungen des verpackten Gerätes (mm) : 65 x 155 x 605

Abmessung der Palette : 114.0 x 80.0 x 120.0

Anzahl Geräte pro Palette : 150

Nettogewicht (kg) : 0,481

Bruttogewicht (kg) : 0,7

EAN-Nummer : 4242003421093



4 242003 421093

Installationszubehör HZ394301

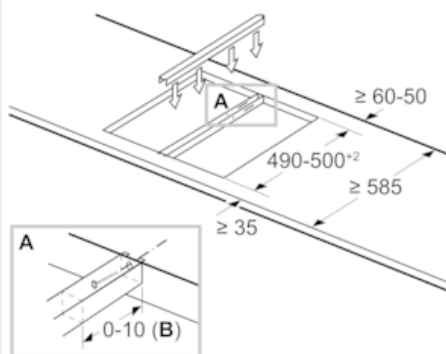
Ausstattung

- # Zum direkt aneinanderliegenden Einbau von Dominos oder auch Dominos neben größeren Kochfeldern im Top Design
- # Garantierte Wasserdichtheit zwischen den einzelnen Kochfeldern/ Dominos
- # Die Verbindungsleiste ist nach dem Einbau völlig unsichtbar
- # Geeignet für alle Arten von Arbeitsplatten
- # Verwendbar für 49cm- und 50cm-tiefe Ausschnitte

Installationszubehör HZ394301

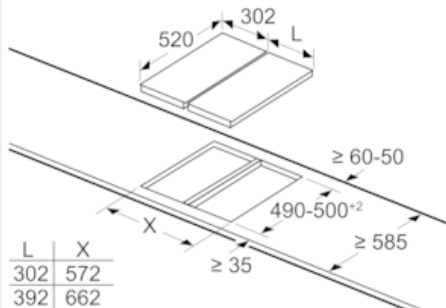
Maßzeichnungen

measurements in mm
Assembly kit (HZ394301) for Domino



B: Dependent on the cut-out depth

measurements in mm



When installing two or more Domino units side-by-side, one or more assembly kits are required (2 units = 1 assembly kit, 3 units = 2 assembly kits, etc.).