

iQ500, Deckenlüfter, 90 cm, Edelstahl LR97CAQ50



A



Made in Germany



Der neue Deckenlüfter überzeugt durch hohe Absaugleistung und zeitloses Design.

- ✓ Der leise Motor mit einer beeindruckenden Absaugleistung von 798 m³/h sorgt für die effiziente Beseitigung von Gerüchen und Kochdunst.
- ✓ Die Leistungsstufe des Lüfters lässt sich direkt vom Kochfeld aus steuern.
- ✓ Nutzen Sie zur Steuerung des Lüfters die intuitiv zu bedienende Home Connect App oder die Sprachsteuerung mit gängigen Sprachassistenten.
- ✓ LED-Spots für optimale Beleuchtung beim Kochen.
- ✓ Minimale Betriebslautstärke: Angenehm leise im Betrieb (56 db(A)).

Ausstattung

Technische Daten

Approbationszertifikate : CE, VDE
 Länge Anschlusskabel (cm) : 130
 Nischenmaße (H x B x T) (mm) : 299mm x 888.0mm x 487mm
 Mindestabstand zur Kochstelle Elektro : 650
 Mindestabstand zur Kochstelle Gas : 650
 Nettogewicht (kg) : 20,260
 Steuerung : elektronisch
 Regelung der Leistungsstufen : 3-stufig + 2 Intensiv
 Max. Gebläseleistung Abluft (m³/h) : 459
 Gebläseleistung bei Intensivstufe-Umluftbetrieb : 565.0
 Gebläseleistung bei Intensivstufe-Abluftbetrieb (m³/h) : 798
 Anzahl der Lampen (Stck) : 4
 Geräusch (dB) : 56
 Durchmesser des Abluftstutzens (mm) : 150
 Material des Fettfilters : Edelstahl waschbar
 EAN-Nummer : 4242003834015
 Anschlusswert (W) : 174
 Spannung (V) : 220-240
 Frequenz (Hz) : 50; 60
 Steckerart : Schuko-/Gardy.m.Erdung
 Art der Installation : Insel



Sonderzubehör

LZ31XXB16	Clean Air Plus Geruchsfilter (Ersatz)
LZ21JCC56	Clean Air Plus Umluftset extern inox
LZ21JCC26	Clean Air Plus Umluftset extern weiß
LZ20JCD50	Long Life Umluftset extern inox
LZ20JCD20	Long Life Umluftset extern weiß
LZ00XPP00	Long Life Geruchsfilter (Ersatzbedarf)

iQ500, Deckenlüfter, 90 cm, Edelstahl LR97CAQ50

Ausstattung

Bauform

- Für Deckenmontage über Kochinseln
- Randabsaugung
- Wahlweise Abluft- oder Umluftbetrieb
- Für Umluftbetrieb ist ein cleanAir-Umluftmodul (Sonderzubehör) erforderlich

Design

- Arbeitsplatzbeleuchtung mit 4 x 3W LED-Modul
- softLight
- Dimm-Funktion
- Beleuchtungsstärke: 659 lux

Betriebsart und Leistung

- Energiesparender Betrieb mit iQdrive-Motortechnologie
- Doppelflutiges Hochleistungsgebläse
- Drehbarer Lüfter, Luftaustritt aus allen vier Seiten möglich
- Infrarot-Fernbedienung
- 3 Leistungsstufen + 2 Intensivstufen
- Intensivstufe mit automatischer Rückstellung
- Max. Förderleistung: 798 m³/h
- Abluftleistung nach EN 61591:
- max. Normalbetrieb 458 m³/h
- Intensivstufe 798 m³/h
- Geräuschwerte nach EN 60704-2-13 bei Abluftbetrieb:
- Max. Normalstufe: 56 dB(A) re 1 pW
- Intensivstufe: 68 dB(A) re 1 pW

Umwelt und Sicherheit

- Durchschnittlicher Energieverbrauch: 34 kWh/Jahr*
- Energieeffizienzklasse: A (auf einer Energieeffizienzklassen-Skala von A+++ bis D)
- Lüfter-Effizienzklasse: A*
- Beleuchtungs-Effizienzklasse: A*
- Fettfilter-Effizienzklasse: E*
- Geräusch min./max. Normalstufe: 41/56 dB

Komfort

- Metall-Fettfilter, spülmaschinengeeignet
- Sättigungsanzeige für Metallfett- und Aktivkohlefilter
- Reinigungsfreundlicher Innenrahmen in Edelstahl
- Automatischer Gebläsenachlauf
- cookConnect System
- (mit passendem Kochfeld)
- Sprachsteuerung über gängige Sprachassistenten möglich
- Intervall-Funktion: über Home Connect verfügbar
- Silence-Funktion: über Home Connect verfügbar

Maße

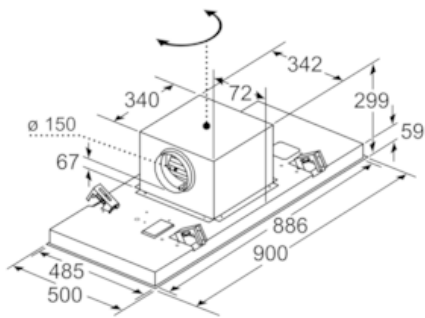
- Gerätegröße (BxT): 900 x 500 mm
- Einbaumaße (HxBxT): 299 x 888 x 487 mm
- Gesamtanschlusswert: 174 W
- Länge Anschlusskabel: 1,3 m mit Stecker
- Abluftstutzen ø 150 mm

* Gemäß EU-Regulierung Nr. 65/2014

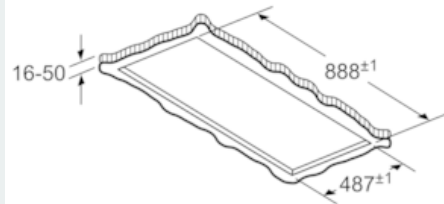
iQ500, Deckenlüfter, 90 cm, Edelstahl LR97CAQ50

Maßzeichnungen

Lüfterauslass kann
in alle vier Richtungen
gedreht werden



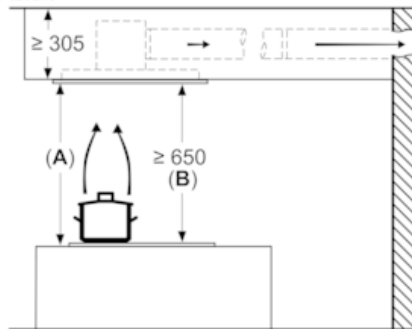
Maße in mm



Nicht direkt in die Gipskartonplatte oder
ähnliche Leichtbaustoffe der abgehängten
Decke montieren. Geeignetes Untergerüst
erforderlich, das fest in der Betondecke
fixiert ist.

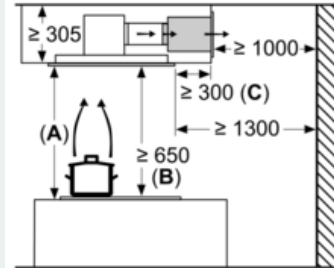
Maße in mm

Maße in mm
Abluft



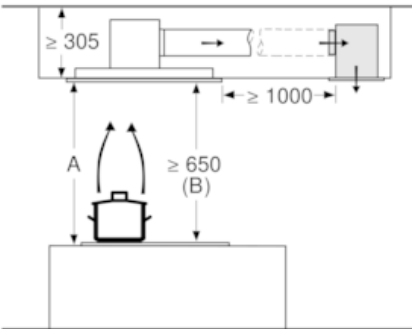
A: Optimale Performance 700-1500
B: Ab Oberkante Topfräger

Maße in mm
Umluft



A: Optimale Performance 700-1500
B: Ab Oberkante Topfräger
C: Der Abstand kann auf bis zu 70 mm
verringert werden, sofern die Höhe der
abgehängten Decke ≥ 340 mm beträgt.

Maße in mm
Umluft



A: Optimale Performance 700-1500
B: Ab Oberkante Topfräger