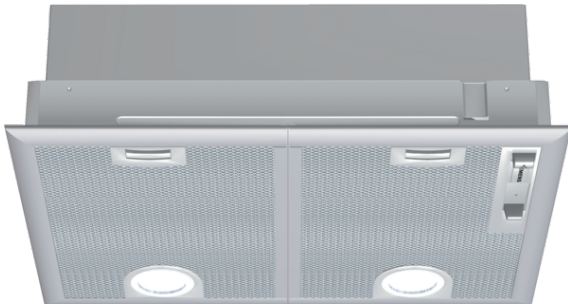


## iQ300, Lüfterbaustein, 53 cm, silbermetallic LB55565

C



Der leistungsstarke Lüfterbaustein für eine unsichtbare Platzierung über der Kochstelle.

- ✓ Angenehm leiser Motor
- ✓ Erhellte das Kochfeld optimal undstromsparend - LED-Beleuchtung
- ✓ Spürbar, aber kaum hörbar - extrem leise

### Ausstattung

#### Technische Daten

Bauart : Unterbauesse  
 Approbationszertifikate : CE, EAC-Eurasian, Ukraine, VDE  
 Länge Anschlusskabel (cm) : 130  
 Nischenmaße (H x B x T) (mm) : 255mm x 500.0mm x 350mm  
 Mindestabstand zur Kochstelle Elektro : 650  
 Mindestabstand zur Kochstelle Gas : 650  
 Nettogewicht (kg) : 7,608  
 Steuerung : mechanisch  
 Max. Gebläseleistung-Abluftbetrieb (m<sup>3</sup>/h) : 363  
 Gebläseleistung bei Intensivstufe-Umluftbetrieb : 395.0  
 Max. Gebläseleistung-Umluftbetrieb (m<sup>3</sup>/h) : 268  
 Gebläseleistung bei Intensivstufe-Abluftbetrieb (m<sup>3</sup>/h) : 618  
 Anzahl der Lampen (Stck) : 2  
 Schallleistung (dB(A) re 1 pW) : 56  
 Durchmesser des Abluftstutzens (mm) : 120 / 150  
 Material des Fettfilters : Aluminium  
 EAN-Nummer : 4242003838389  
 Anschlusswert (W) : 206  
 Absicherung (A) : 10  
 Spannung (V) : 220-240  
 Frequenz (Hz) : 50  
 Steckerart : Schuko-/Gardy.m.Erdung  
 Art der Installation : Integrierbar

### Sonderzubehör

LZ74020 Montagehilfe für Lüfterbausteine  
 LZ73050 Standard Geruchsfilter



## iQ300, Lüfterbaustein, 53 cm, silbermetallic LB55565

### Ausstattung

#### Bauform

- Für vorbereitete Schränke, Essen u.ä. sowie über Kochinseln
- 2 Hochleistungsgebläse
- mit Rückstauklappe

#### Design

- Schiebeschalter
- Arbeitsplatzbeleuchtung mit 2 x LED-Spot 2,15W (Niedervolt)
- Beleuchtungsstärke: 438 lux
- Farbtemperatur: 3500 K

#### Betriebsart und Leistung

- 3 Leistungsstufen und 1 Intensivstufe
- Wahlweise Abluft- oder Umluftbetrieb
- Für Umluftbetrieb wird ein Standard Aktivkohlefilter benötigt (Sonderzubehör)
- Max. Förderleistung: 618 m<sup>3</sup>/h
- Abluftleistung nach EN 61591: max. Normalbetrieb 362 m<sup>3</sup>/h  
Intensivstufe 618 m<sup>3</sup>/h
- Geräusch min./max. Normalstufe: 38/56 dB
- Geräuschwerte nach EN 60704-2-13 bei Abluftbetrieb: Max.  
Normalstufe: 56 dB(A) re 1 pW Intensivstufe: 68 dB(A) re 1 pW

#### Umwelt und Sicherheit

- Energieeffizienzklasse: C (auf einer Energieeffizienzklassen-Skala von A+++ bis D)
- Durchschnittlicher Energieverbrauch: 79.8 kWh/Jahr\*
- Lüfter-Effizienzklasse: D\*
- Beleuchtungs-Effizienzklasse: A\*
- Fettfilter-Effizienzklasse: B\*

#### Komfort

- Metall-Fettfilter, spülmaschinengeeignet

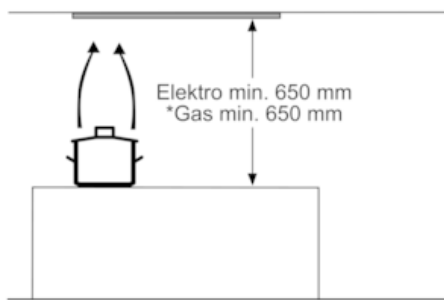
#### Maße

- Gerätemaße (HxBxT): 255 x 530 x 380 mm
- Einbaumaße (HxBxT): 255 x 500 x 350 mm
- Gesamtanschlusswert: 206 W
- Abluftstutzen Ø 150 mm, 120 mm

\* Gemäß EU-Regulierung Nr. 65/2014

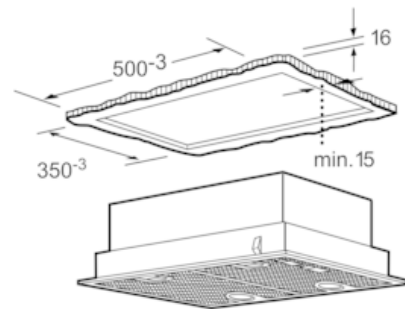
**iQ300, Lüfterbaustein, 53 cm,  
silbermetallic  
LB55565**

Maßzeichnungen

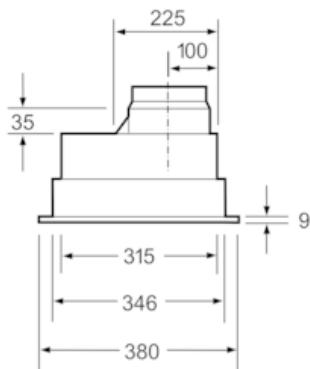


\* ab Oberkante Topfräger

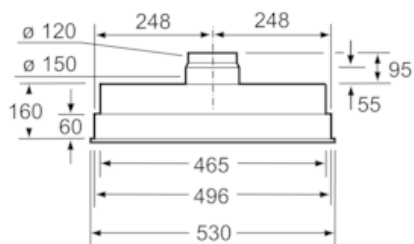
Maße in mm



Maße in mm



Maße in mm



Maße in mm