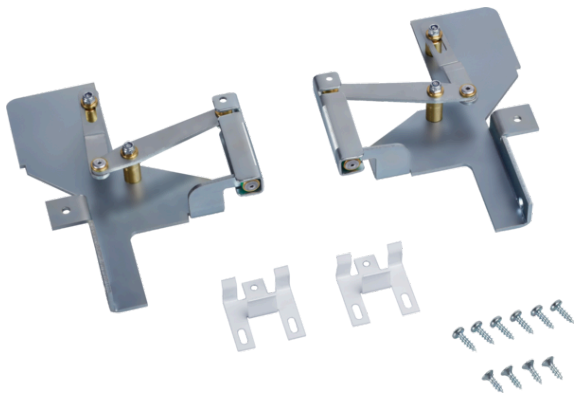


## SZ73010



## Ausstattung

## Technische Daten

Abmessungen des verpackten Gerätes (mm) : 43 x 334 x 258

Abmessung der Palette : 100.0 x 80.0 x 120.0

Verpackungsmenge pro Umkarton : 1

Anzahl Geräte pro Palette : 250

Nettogewicht (kg) : 0,879

Bruttogewicht (kg) : 0,9

EAN-Nummer : 4242003416563



4 242003 416563

SZ73010

Ausstattung	

## SZ73010

### Maßzeichnungen

