

iQ500, Unterbau-Gefrierschrank, 82 x 59.8 cm GU15DADF0



Unterbau-Gefrierschrank mit 3 praktischen transparenten Gefrierfachschubladen und superFreezing für schnelleres Einfrieren.

- ✓ Die Tür schließt automatisch und sanft, wenn der Öffnungswinkel maximal 20° beträgt - softClosing-Tür.
- ✓ Schnelles Einfrieren von Lebensmitteln in großen Mengen - superFreezing.
- ✓ Das multiAlarm-System benachrichtigt Sie optisch und akustisch, sobald die Temperatur steigt.

Ausstattung

Technische Daten

Energieeffizienzklasse (EU 2017/1369) : F
 Durchschnittlicher Energieverbrauch in Kilowattstunden pro Jahr (kWh/a) (EU 2017/1369) : 224
 Summe der Volumen der Tiefkühlfächer (EU 2017/1369) : 106
 Luftschallemissionen (EU 2017/1369) : 38
 Luftschallemissionsklasse (EU 2017/1369) : C
 Thermometer-Gefrierteil : Analog
 Beleuchtung : Nein
 Produktkategorie : Gefrierschrank
 Bauform : Eingebaut
 Dekorrahmen/ -platte : Möglich mit Zubehör
 Frostfree System : Nein
 Gerätehöhe (mm) : 820
 Gerätebreite (mm) : 598
 Gerätetiefe (mm) : 548
 Abmessungen des verpackten Gerätes (mm) : 890 x 620 x 670
 Nettogewicht (kg) : 37,541
 Bruttogewicht (kg) : 40,5
 Anschlusswert (W) : 90
 Absicherung (A) : 10
 Frequenz (Hz) : 50
 Approbationszertifikate : CE, Morocco, VDE
 Länge Anschlusskabel (cm) : 230
 Türanschlag : rechts wechselbar
 Lagerung bei Stromausfall (h) : 23
 Abtrevorgang : manuell
 Warnsignal bei Fehlfunktion : Sichtbar und hörbar
 Abschließbare Tür : Nein
 Anzahl Auszüge (Stck) : 3
 Anzahl Gefrierfächer mit Klappen (Stck) : 0
 EAN-Nummer : 4242003840245
 Marke : Siemens
 Internationale Bestellbezeichnung : GU15DADF0
 Produktkategorie : Gefrierschrank

Sonderzubehör

KU20ZSX0 Vorsatztür, Edelstahl
 KF10ZAX0 Türfront mit Alu-Dekorrahmen



4 242003 840245

iQ500, Unterbau-Gefrierschrank, 82 x 59.8 cm GU15DADF0

Ausstattung

SONDERZUBEHÖR

- KF10ZAX0, KU20ZSX0

Leistung und Verbrauch

Design

- Kombinierbar zur Kühl-Gefrier-Kombination
- mit einem integrierbaren Kühlschranks

Komfort und Sicherheit

- Flachscharnier-Technik
- Drehwähler für Temperaturregelung
- Optische und akustische Warnung bei unzulässigem Temperaturanstieg im Gefrierabteil
- superGefrieren

Gefrierteil

- 3 transparente Gefriergut-Schubladen

Maße

- Gerätemaße (H x B x T): 82.0 cm x 59.8 cm x 54.8 cm
- Nischenmaße (H x B x T): 82.0 cm x 60.0 cm x 55.0 cm

Technische Informationen

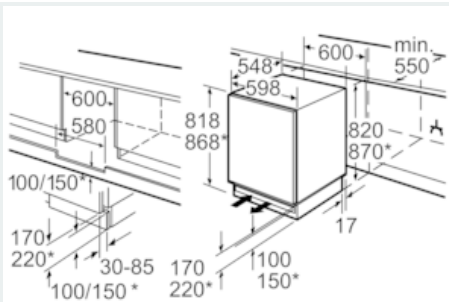
- Türanschlag rechts, wechselbar
- Anschlusswert: Anschlusswert: 90 W
- 220 - 240 V

Zubehör

- 1 x Eiswürfelschale
- EU19_EEK_D: F
- Total Volume EEC EU19: 106 l
- EU19_Volumen Kühlfächer_D: 0 l
- EU19_Volumen Tiefkühlfächer_D: 106 l
- EU19_Gefriervermögen in 24h_D: 7.4 kg
- EU19_Energieverbr. Jahr geru_D: 224 kWh/a
- EU19_Klimaklasse_D: SN-T
- EU19_Schnelleinfrierfunktion_D: ja
- EU19_Luftschallemission_D: 38 dB
- EU19_Lagerzeit bei Störung_D: 10 h

iQ500, Unterbau-Gefrierschrank, 82 x 59.8 cm
 GU15DADF0

Maßzeichnungen

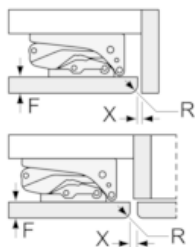


* variabler Sockel/
 Unterbauhöhe

Platz für elektrischen Anschluß seitlich rechts
 oder links neben dem Gerät. Be- und
 Entlüftung im Sockel.

Maße in mm

Maße in mm
 Empfehlung Spaltmaße für Flachscharnier



F	R	X
16-19	0-3	2,5
20	0-1	3
	2-3	2,5
21	0-1	3
	2-3	2,5
22	0	4
	1	3,5
	2-3	3

Die in der Tabelle empfohlenen Spaltmasse
 sind einzuhalten, um eine kollisionsfreie
 Öffnung der Gerätetüre zu gewährleisten
 und Beschädigungen am Küchenmöbel
 zu vermeiden.