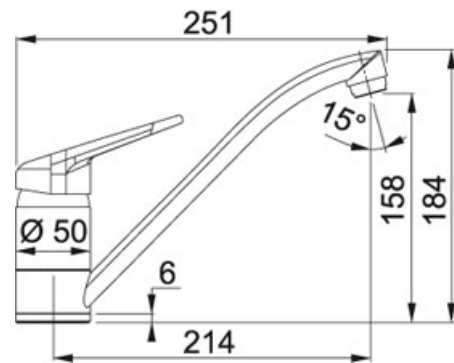


Novara Plus Festauslauf Fragranit+ Onyx | 115.0470.661

PRODUKTFAMILIE : **Küchenarmaturen** | EINBAUART/ VARIANTE : **Hochdruck** | PRODUKTSERIE : **Novara Plus** | MODELL : **Festauslauf** | MATERIAL/ OBERFLAECHE : **Fragranit+ Onyx**



TECHNISCHE DATEN

| | |
|----------------------|---|
| Modell | Festauslauf |
| Ausführung | Hochdruck |
| Bedienhebel | Obenbedienung |
| Position | Oben |
| Bedienhebel | |
| Höhe gesamt | 184,00 mm |
| Höhe Auslauf | 158,00 mm |
| Abstand Auslauf | 214,00 mm |
| Schwenkbereich | 360 ° |
| Durchmesser | Ø-35-MM |
| Schlauchlänge | Flexible Anschlusschläuche mit 450 mm Länge und 3/8" Mutter für leichte und sichere Montage |
| max. | 40,00 mm |
| Arbeitsplattenstärke | |

Novara Plus Festauslauf Fragranit+ Onyx | 115.0470.661

PRODUKTFAMILIE : **Küchenarmaturen** | EINBAUART/ VARIANTE : **Hochdruck** | PRODUKTSERIE : **Novara Plus** | MODELL : **Festauslauf** | MATERIAL/ OBERFLAECHE : **Fragranit+ Onyx**

PASSENDE PRODUKTE



119.0150.262
