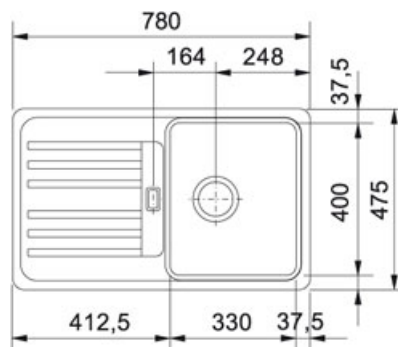


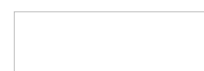
## Euroform EFG 614-78 Fragranit+ Onyx | 114.0197.974

PRODUKTFAMILIE : **Küchenspülen** | PRODUKTSERIE : **Euroform** | MODELL : **EFG 614-78** | MATERIAL/ OBERFLÄCHE : **Fragranit+ Onyx** | EINBAUART/ VARIANTE : **Einbauspülen**



### TECHNISCHE DATEN

Unterschrank	500,00 mm
Ausführung Ablauf	Drehknopfventil
Länge	780,00 mm
Breite	475,00 mm
Länge großes Becken	330,00 mm
Breite großes Becken	400,00 mm
Tiefe großes Becken	160,00 mm
Ausschnitt Länge	765,00 mm
Ausschnitt Breite	460,00 mm
Lochbohrung	1---PRE-CUT-KNOCK-OUT
Anzahl Becken	1
Download Ausschnittschablone	<a href="#">Hier klicken</a>



PRODUKTFAMILIE : **Küchenspülen** | PRODUKTSERIE : **Euroform** | MODELL : **EFG 614-78** | MATERIAL/ OBERFLAECHE : **Fragranit+ Onyx** | EINBAUART/ VARIANTE : **Einbauspülen**

---

**PASSENDE PRODUKTE**

---



---

115.0470.675

---

---

115.0347.111

---

