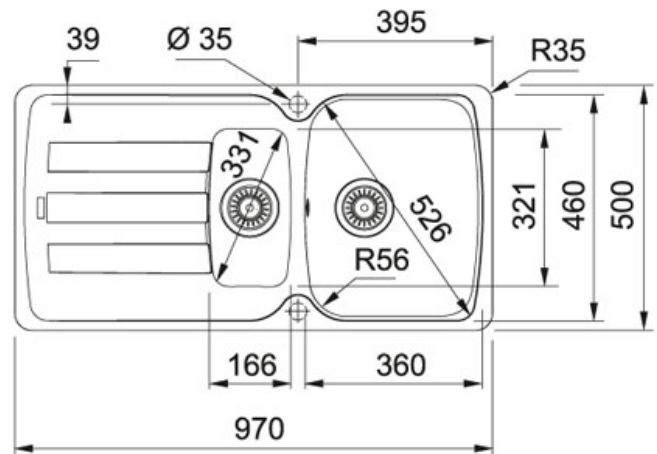


## Fragranit+ Cashmere | 114.0477.968

PRODUKTFAMILIE : **Küchenspülen** | PRODUKTSERIE : **Antea** | EINBAUART/ VARIANTE : **Einbauspülen** | MODELL : **AZG 651** | MATERIAL/ OBERFLAECHE : **Fragranit+ Cashmere**



### TECHNISCHE DATEN

Unterschrank	600,00 mm
Ausführung Ablauf	3 1/2"
Lochbohrung	2-X-Ø35MM-PRE-CUT
Länge	970,00 mm
Breite	500,00 mm
Länge großes Becken	360,00 mm
Breite großes Becken	460,00 mm
Tiefe großes Becken	210,00 mm
Anzahl Becken	1-1/2
Ausschnitt Länge	954,00 mm
Ausschnitt Breite	484,00 mm
Länge kleines Becken	166,00 mm
Breite kleines Becken	321,00 mm
Tiefe kleines Becken	115,00 mm
Download Ausschnittschablone	<a href="#">Hier klicken</a>

### FEATURES

Einbau

Fragranit+ Cashmere | 114.0477.968

PRODUKTFAMILIE : **Küchenspülen** | PRODUKTSERIE : **Antea** | EINBAUART/ VARIANTE : **Einbauspülen** | MODELL : **AZG 651** | MATERIAL/ OBERFLAECHE : **Fragranit+ Cashmere**

---

**PASSENDE PRODUKTE**

---



---

115.0373.889

---