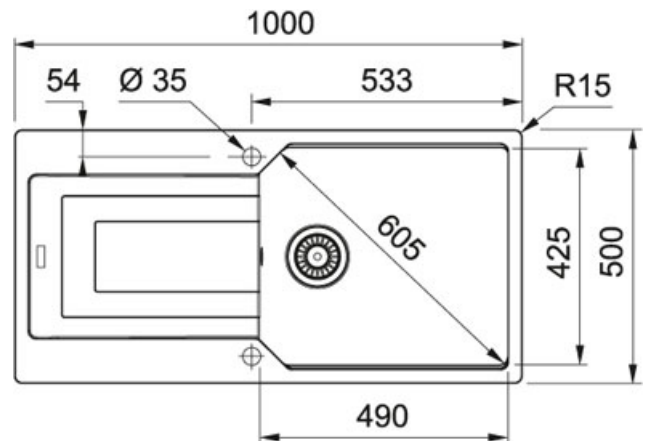


Fragranit+ Onyx | 114.0556.572

PRODUKTFAMILIE : Küchenspülen | PRODUKTSERIE : **URBAN** | MATERIAL/ OBERFLÄECHE : **Fragranit+ Onyx** | EINBAUART/
VARIANTE : **Einbauspülen** | MODELL : **UBG 611-100**



TECHNISCHE DATEN

Tiefe großes Becken	220,00 mm
Länge großes Becken	490,00 mm
Breite großes Becken	425,00 mm
Länge	1.000,00 mm
Breite	500,00 mm
Ausschnitt Länge	964,00 mm
Ausschnitt Breite	464,00 mm
Unterschrank	600,00 mm
Anzahl Becken	1
Ausführung Ablauf	3 1/2"

