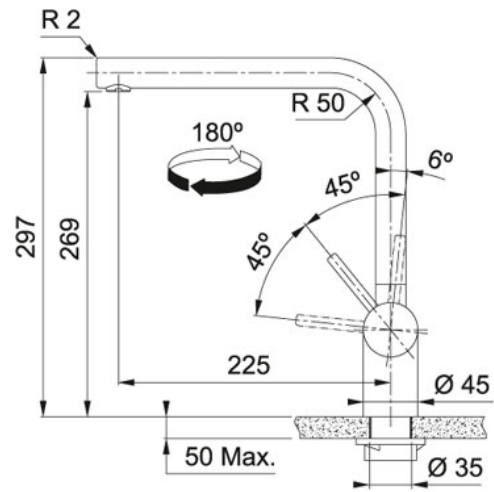


Edelstahl | 115.0521.436

PRODUKTFAMILIE : Küchenarmaturen | MATERIAL/ OBERFLAECHE : Edelstahl | PRODUKTSERIE : Atlas Neo | MODELL : Swivel Window



TECHNISCHE DATEN

Abstand Auslauf	225,00 mm
Bedienhebel	Seitliche Bedienung
Höhe gesamt	297,00 mm
Schwenkbereich	180 °
Modell	Festauslauf
Ausführung	Hochdruck
Höhe Auslauf	269,00 mm
Lochbohrung	Ø-35-MM