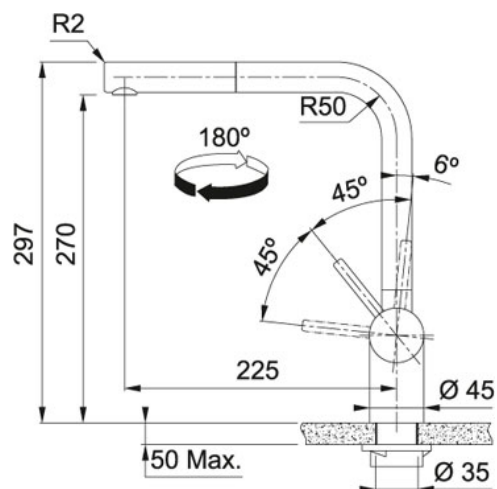


## Zugauslauf Edelstahl | 115.0521.438

PRODUKTFAMILIE : Küchenarmaturen | MATERIAL/ OBERFLAECHE : Edelstahl | PRODUKTSERIE : Atlas Neo | MODELL : Zugauslauf



### TECHNISCHE DATEN

Abstand Auslauf	225,00 mm
Schwenkbereich	180 °
Höhe Auslauf	270,00 mm
Ausführung	Hochdruck
Höhe gesamt	297,00 mm
Bedienhebel	Seitliche Bedienung
Lochbohrung	Ø-35-MM

